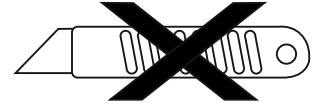
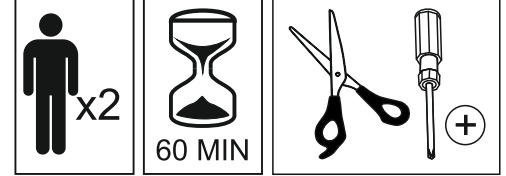
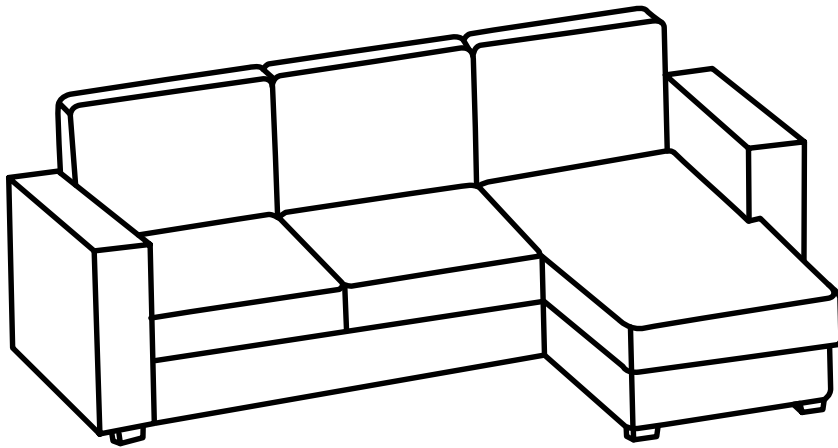


## MONTAGEANLEITUNG

### POLL 2F.REC/BK

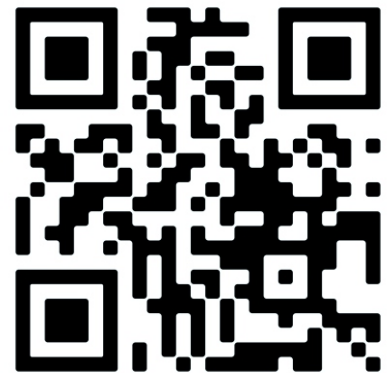
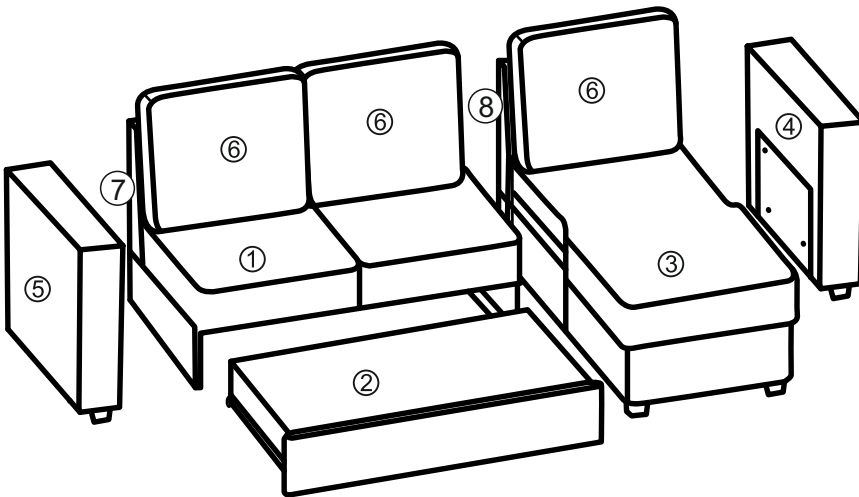
13-09/2019

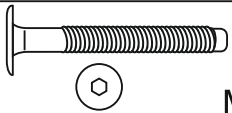
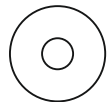
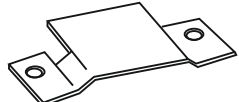

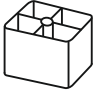
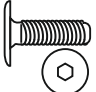
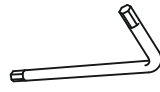
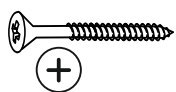


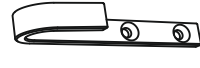
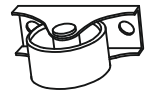
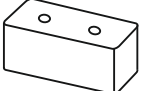


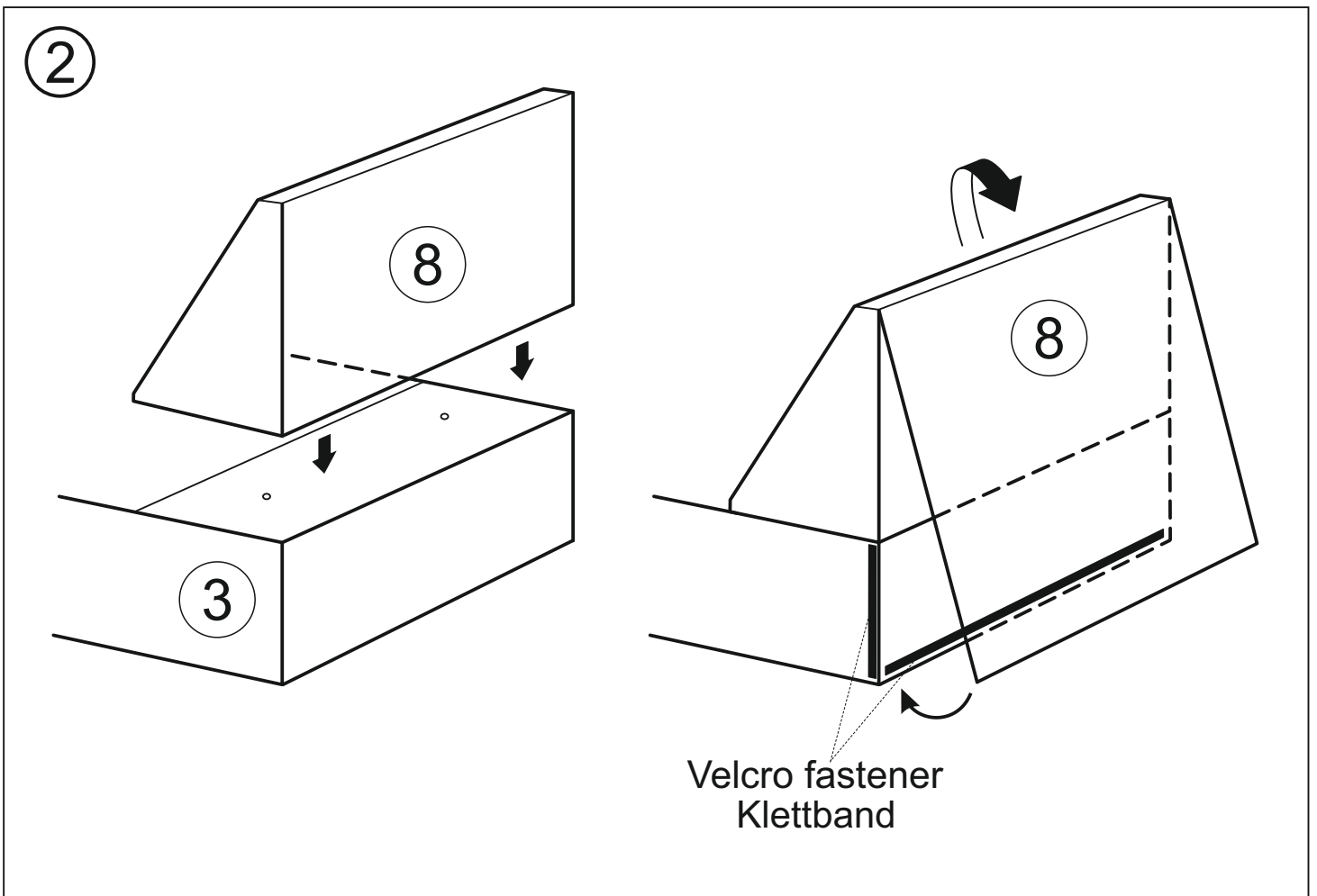
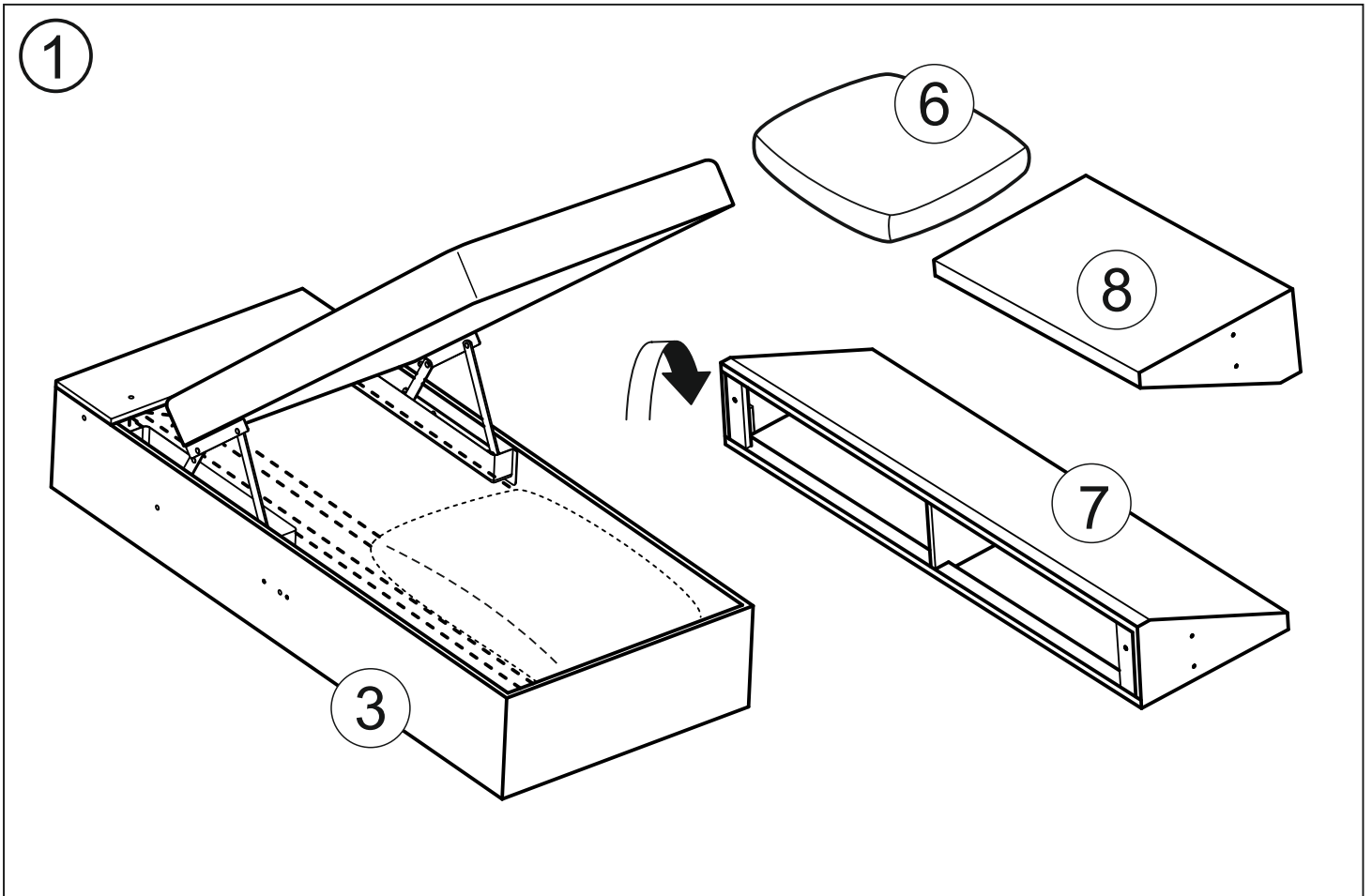
Vor der Montage bitte  
beiliegende Informationen  
beachten

REC/BK - 159x70x44 - 48 kg

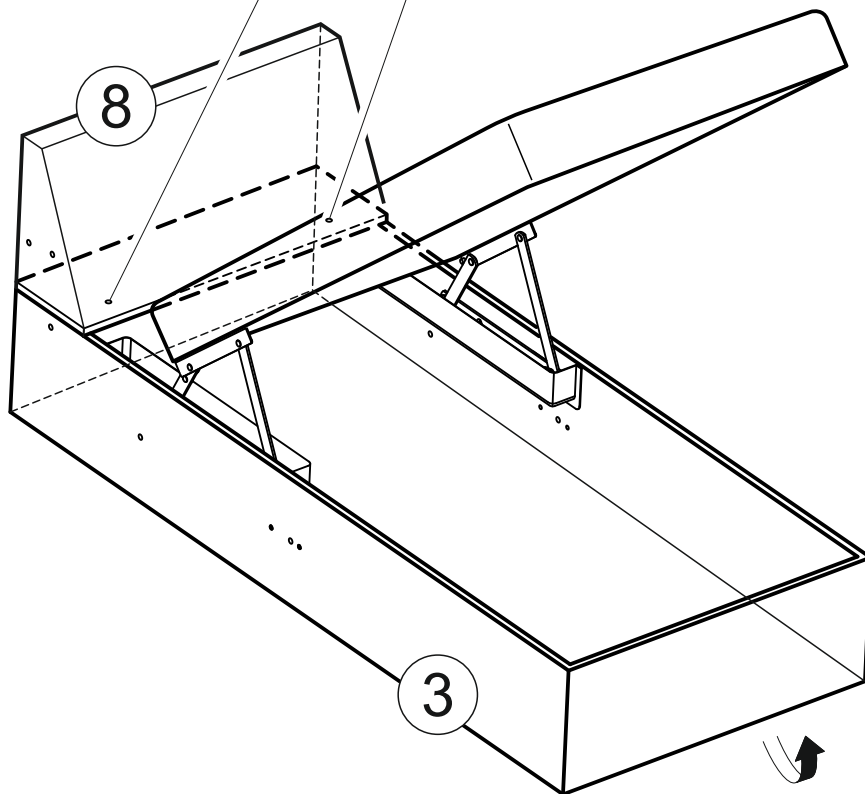
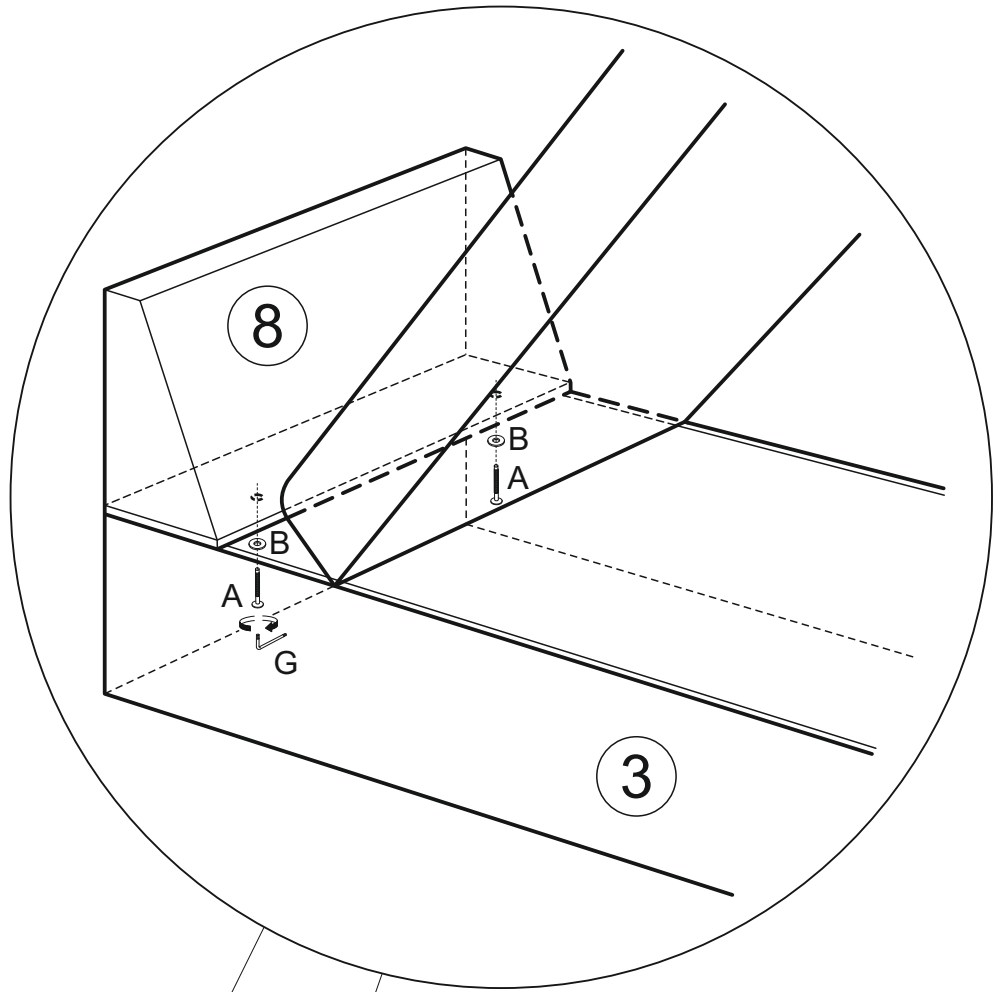
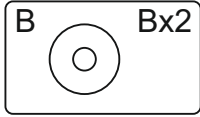
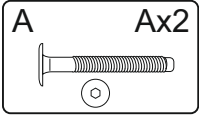
2F - 138x96x63 - 65 kg



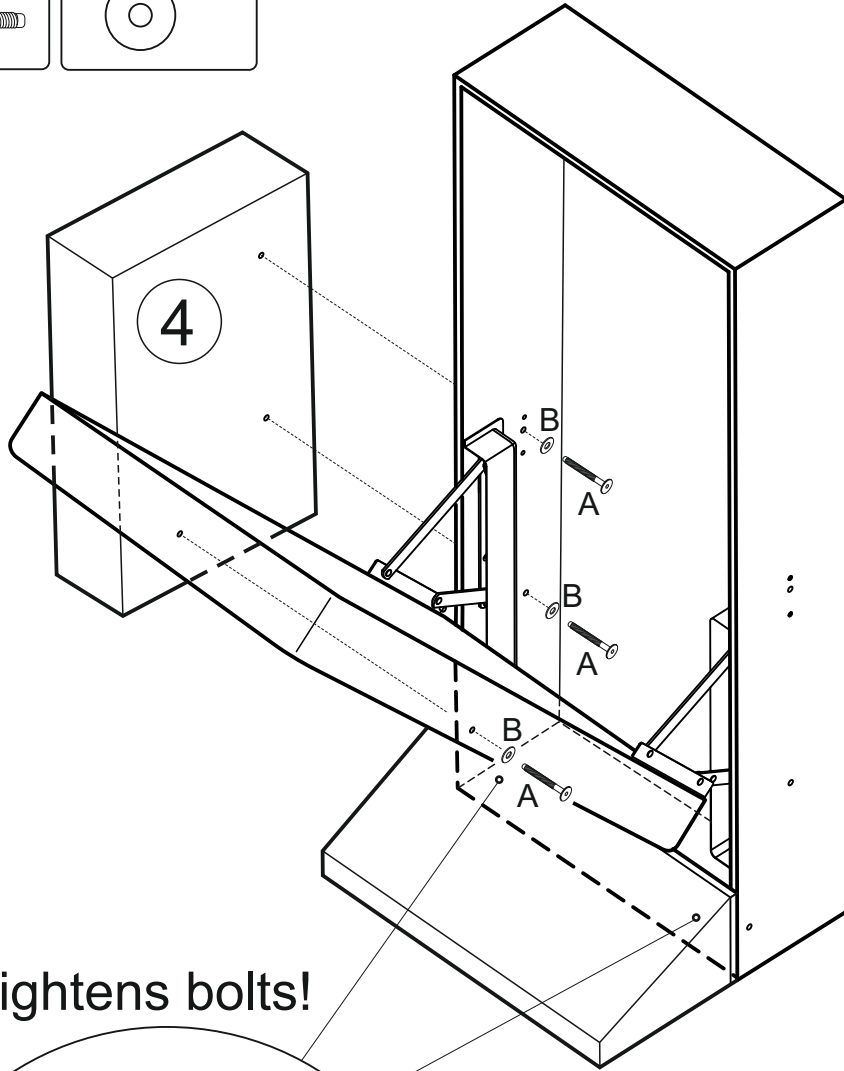
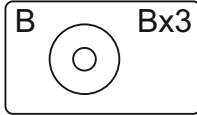
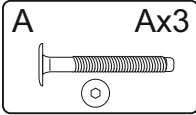
A	 Ax10 M6x40	B	 Bx10 M8x24	C	 C x4	D	 D x 13 Felt Feutre
E	 E x 1	F	 F x8 M6x20	G	 G x 1 M4	H	 H x 13 +
I	 I x 2	J	 J x 16 +	K	 K x 2	L	 L x 4
M	 Mx6						



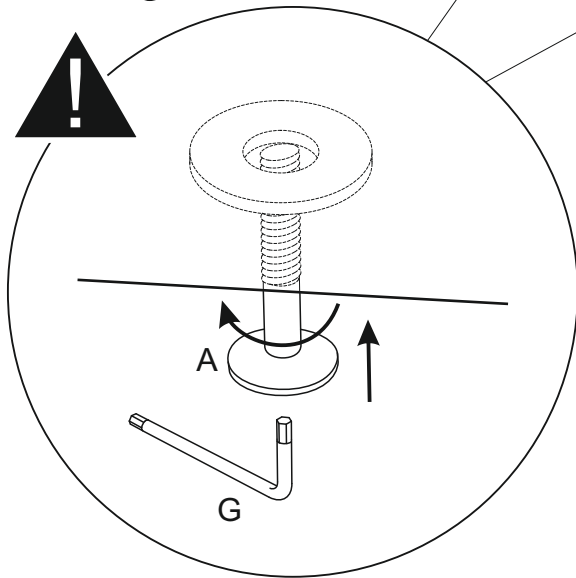
3



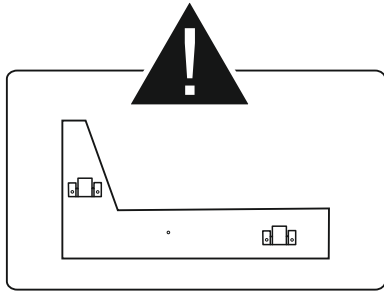
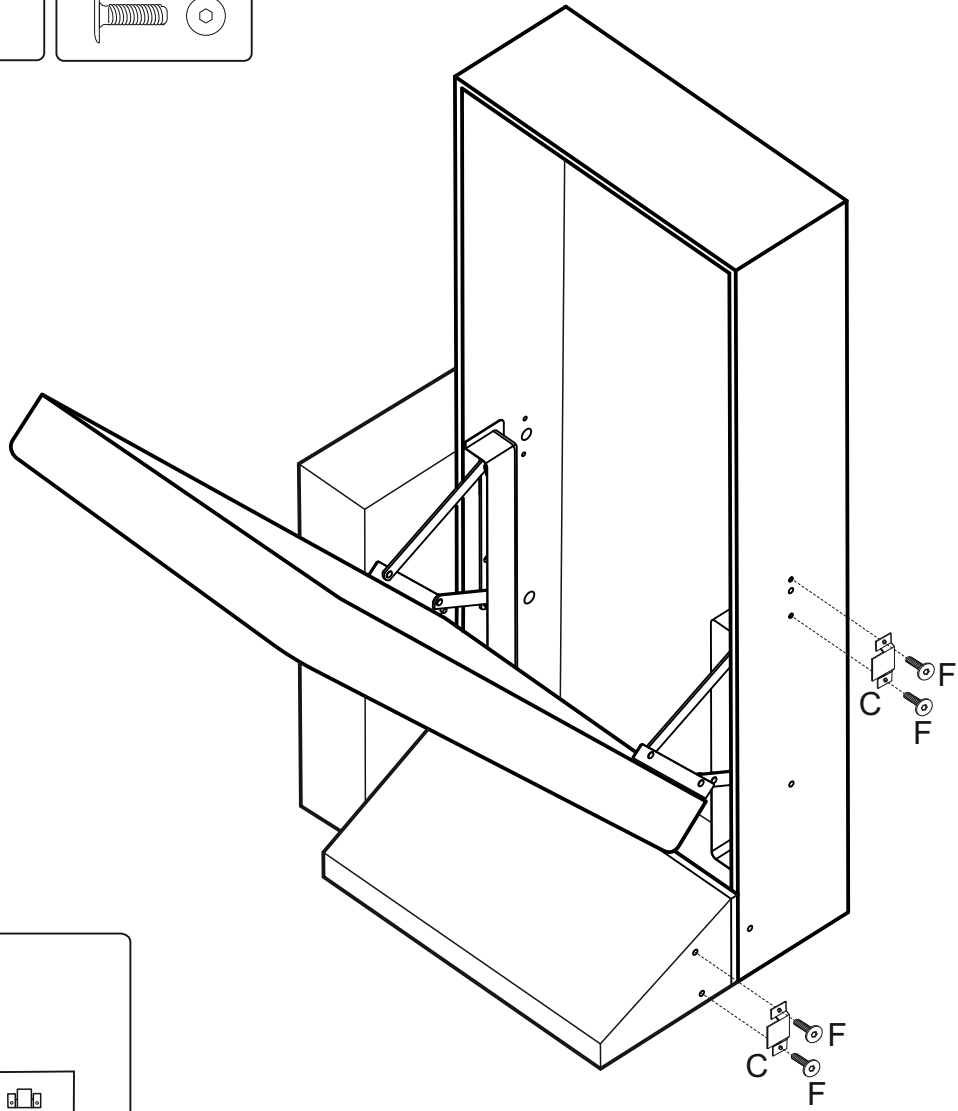
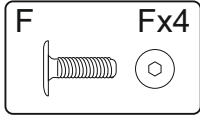
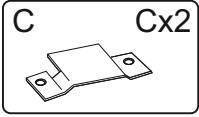
4



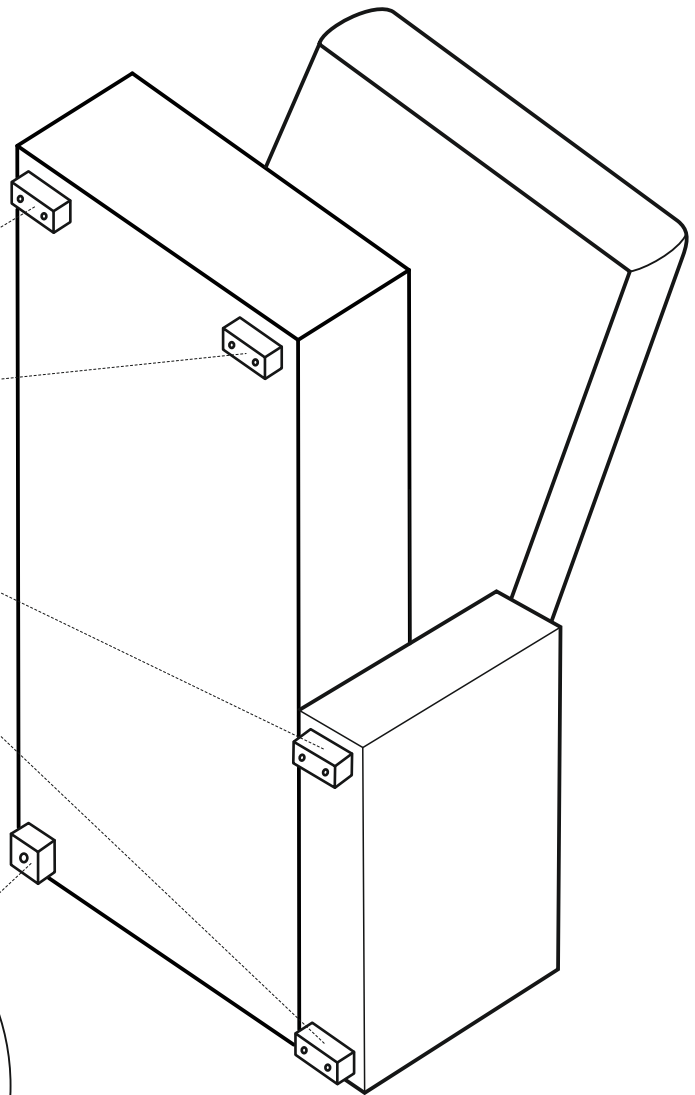
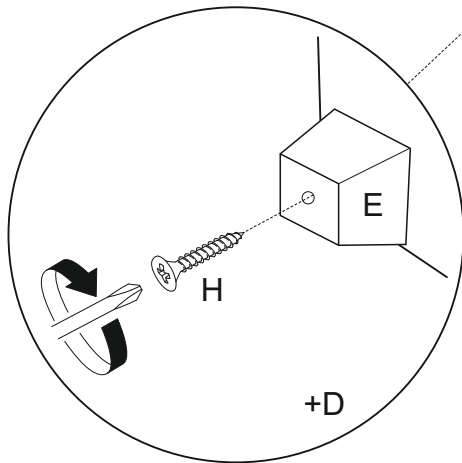
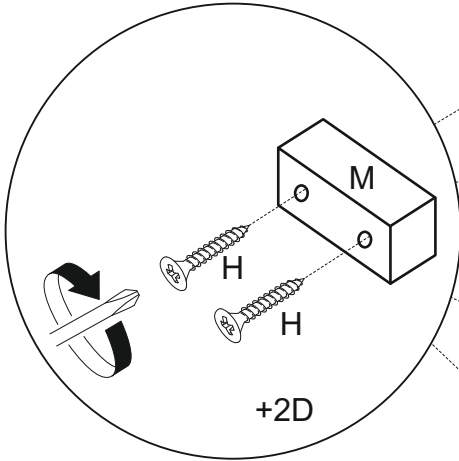
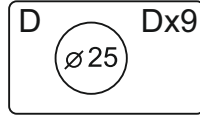
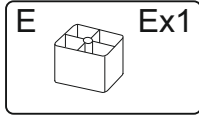
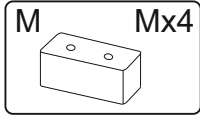
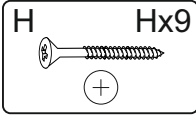
Tightens bolts!



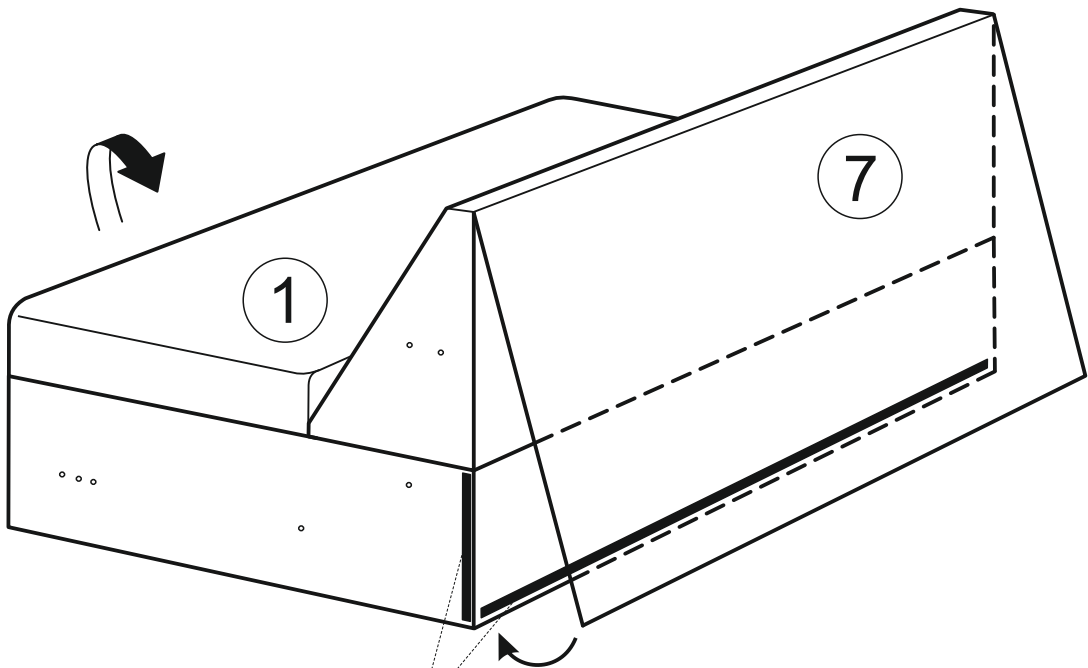
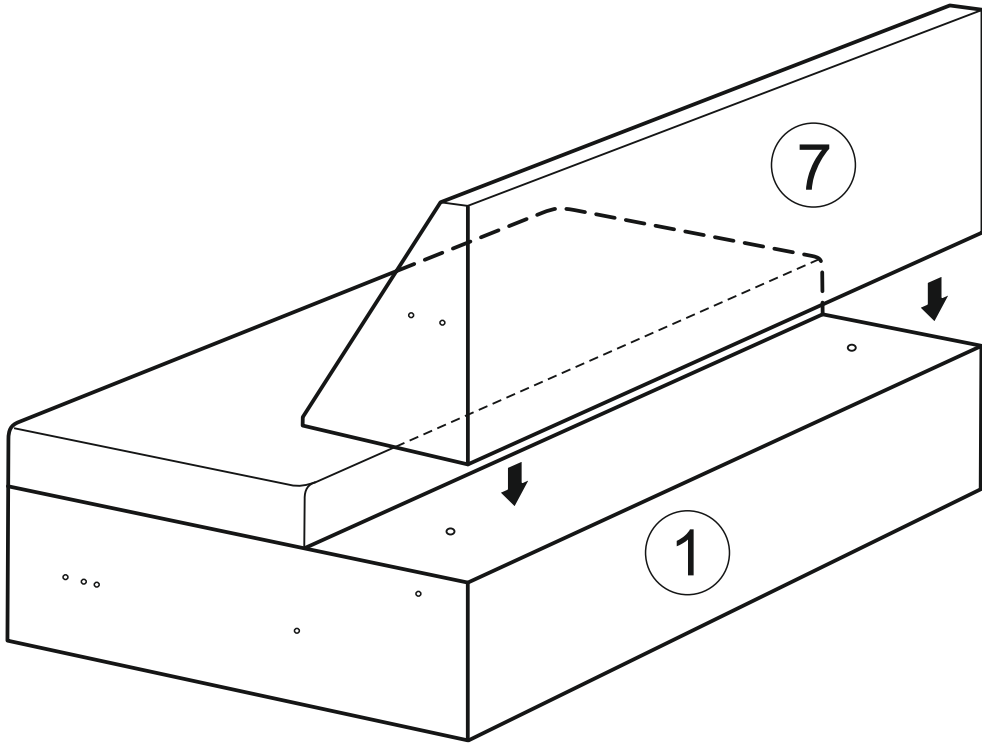
5



6

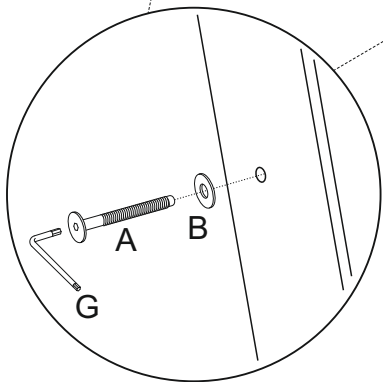
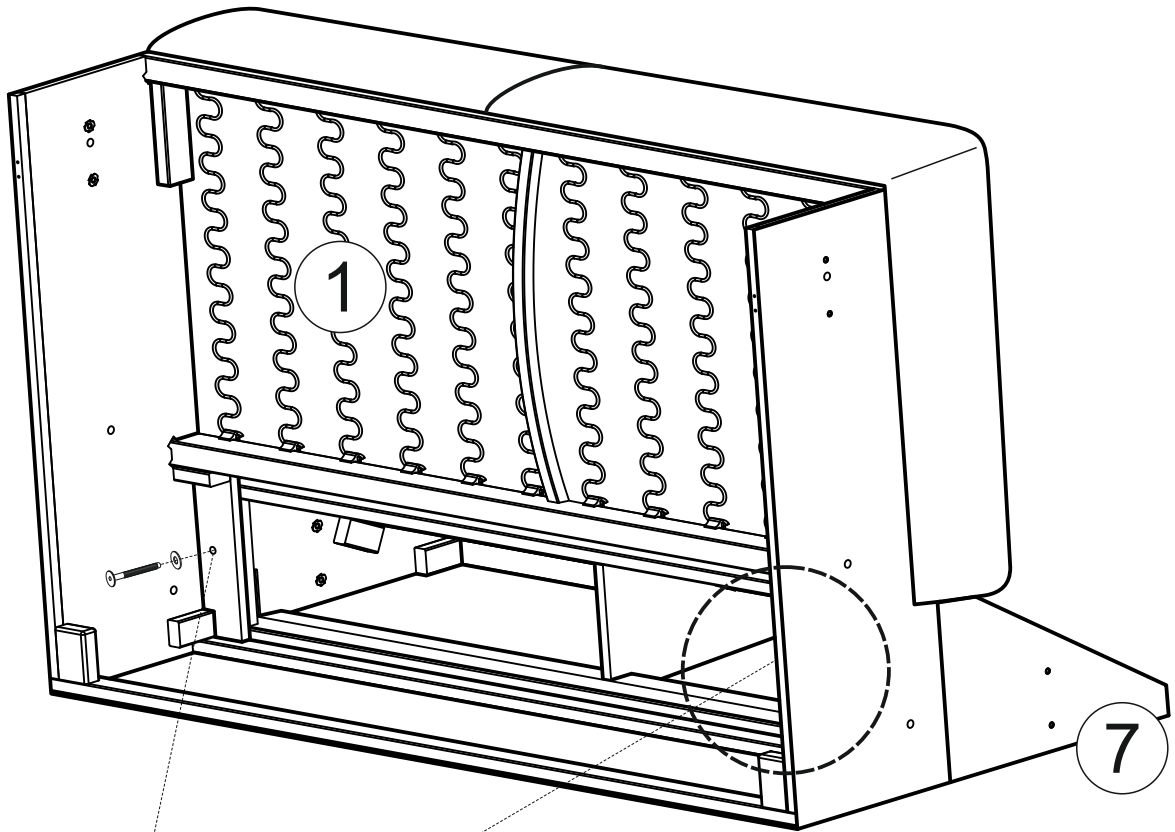
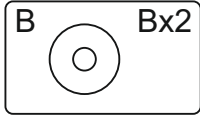
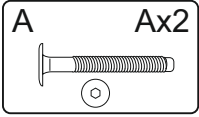


7

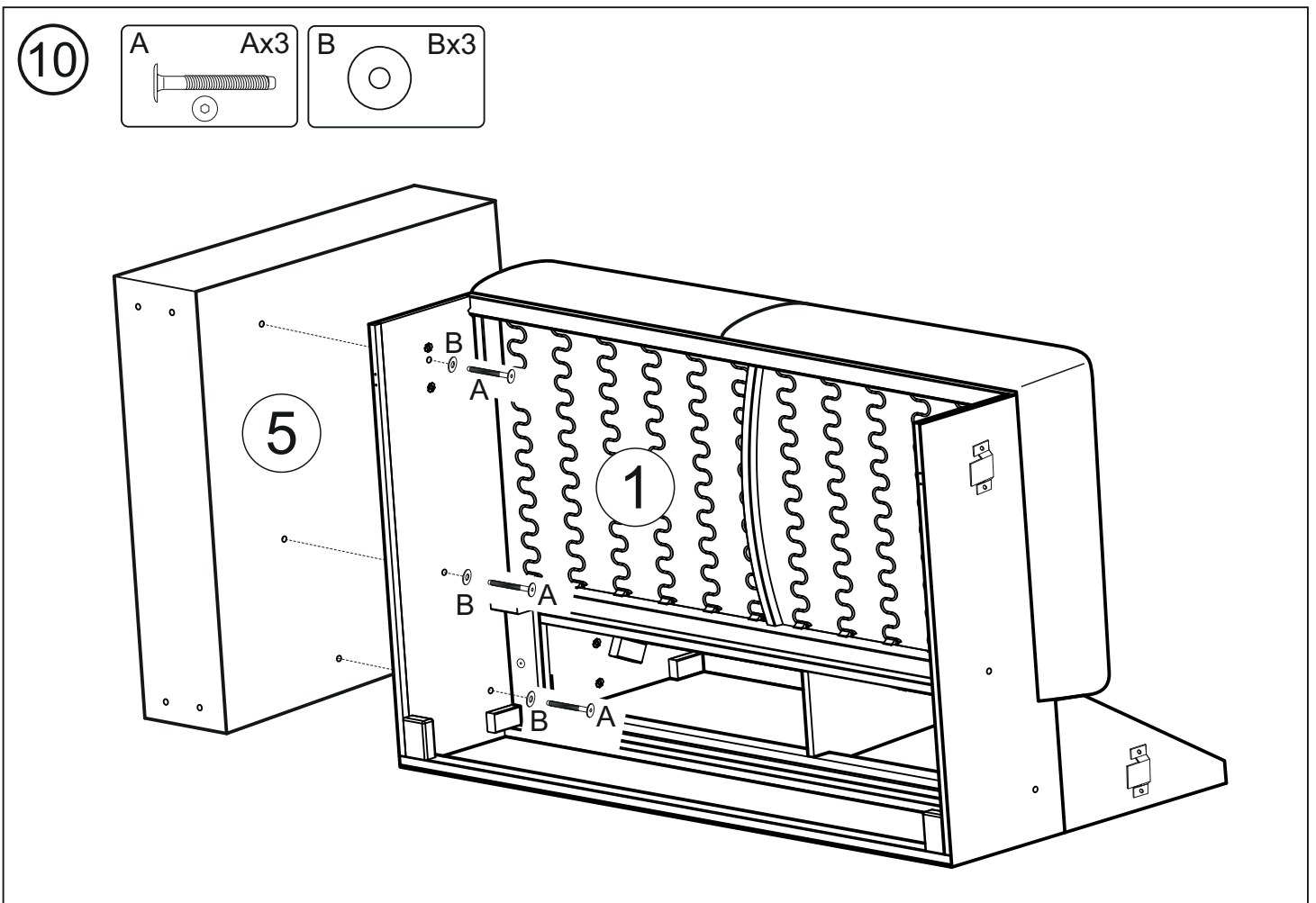
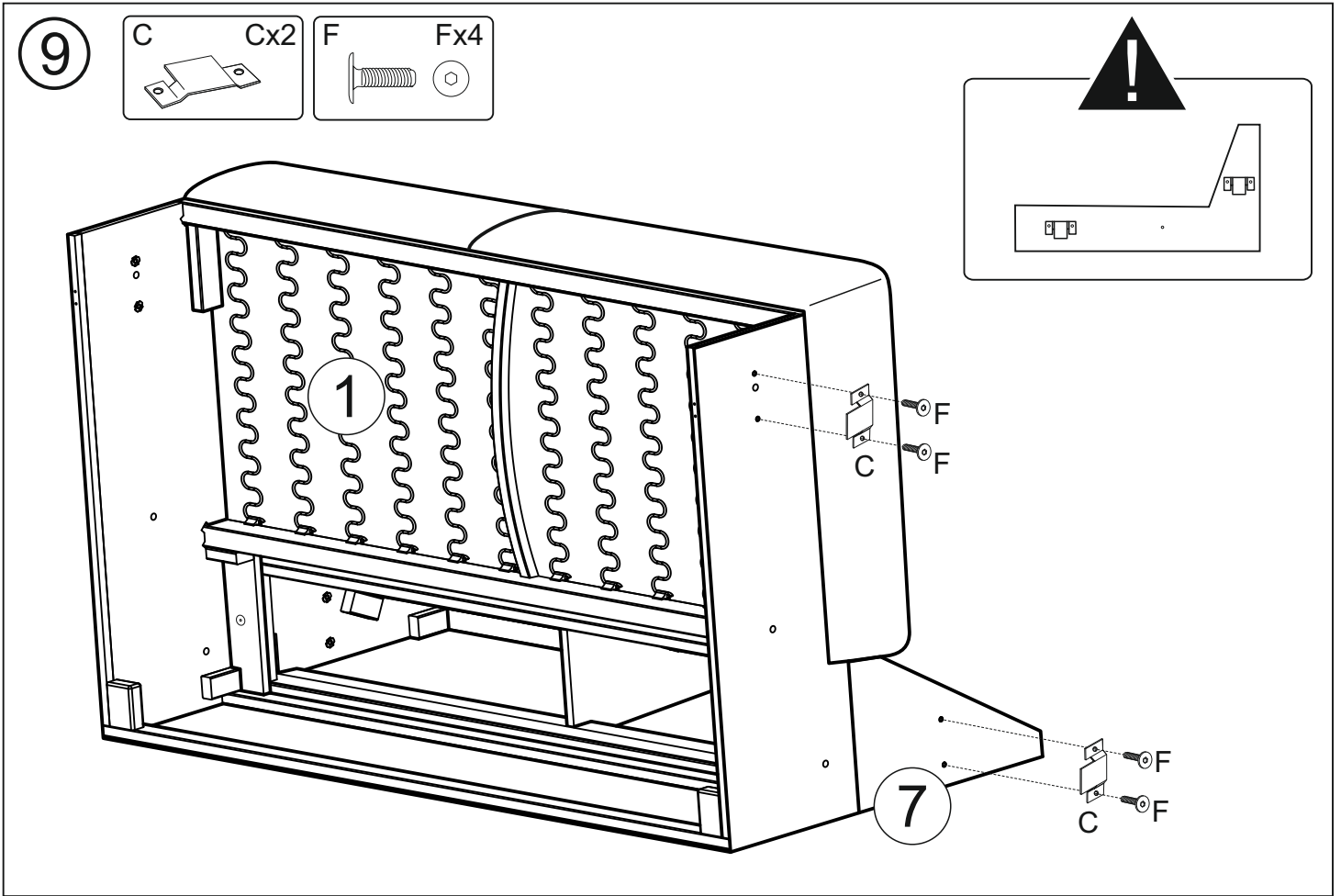


Velcro fastener  
Klettband

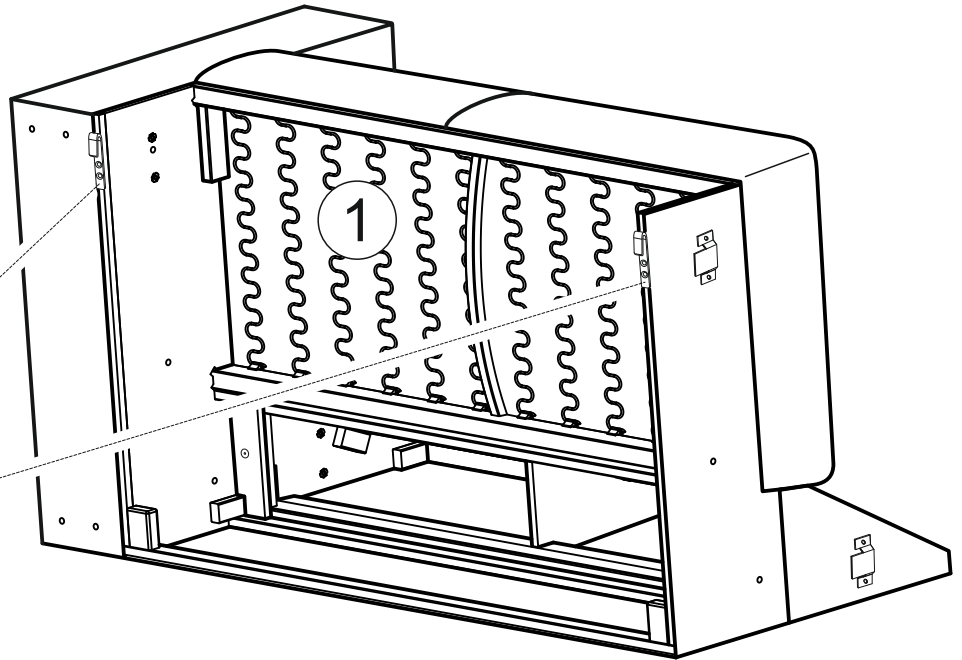
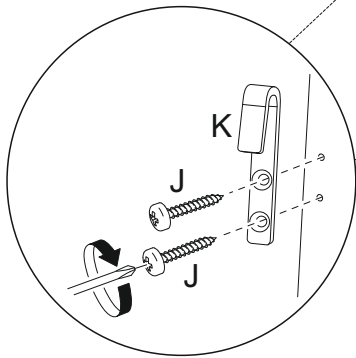
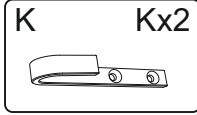
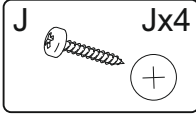
8



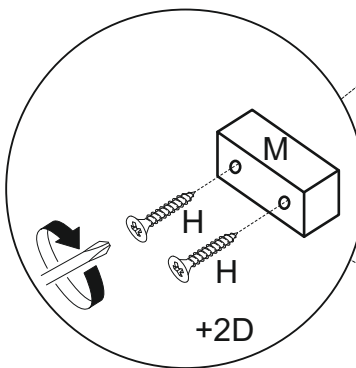
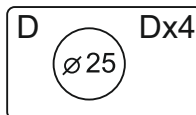
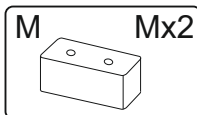
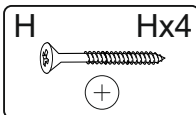




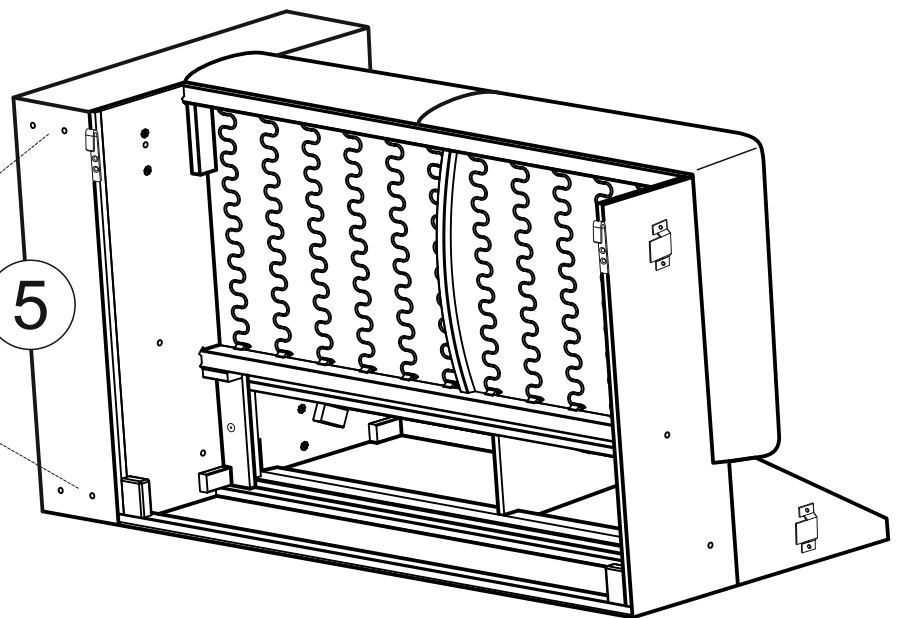
11



12



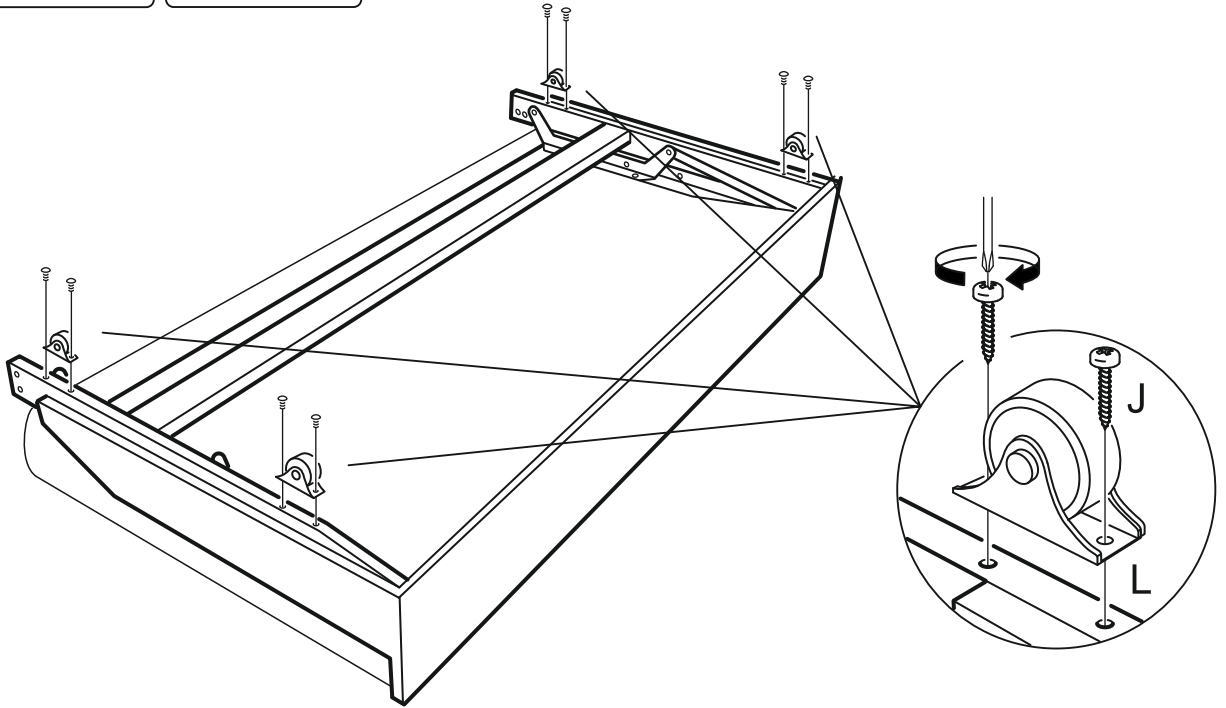
5



13

J Jx8

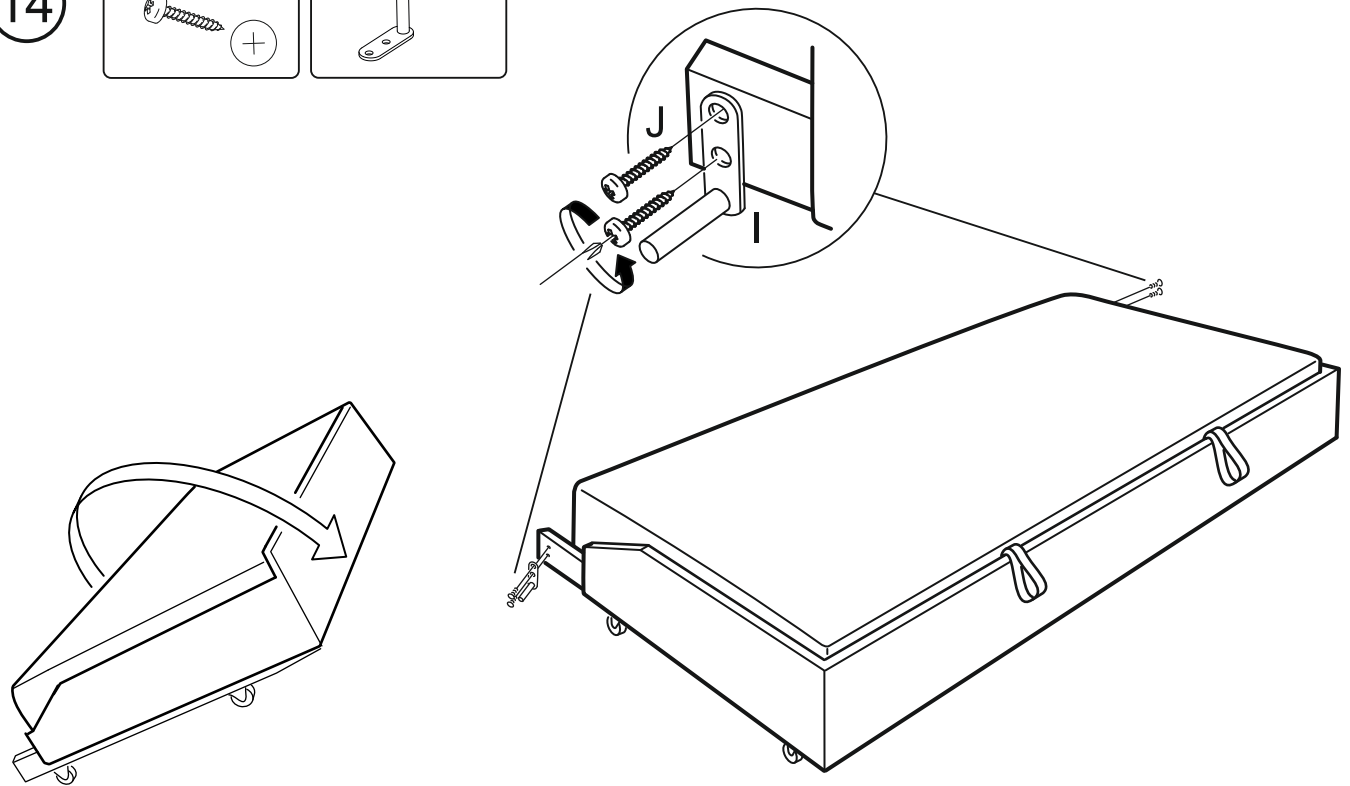
L Lx4



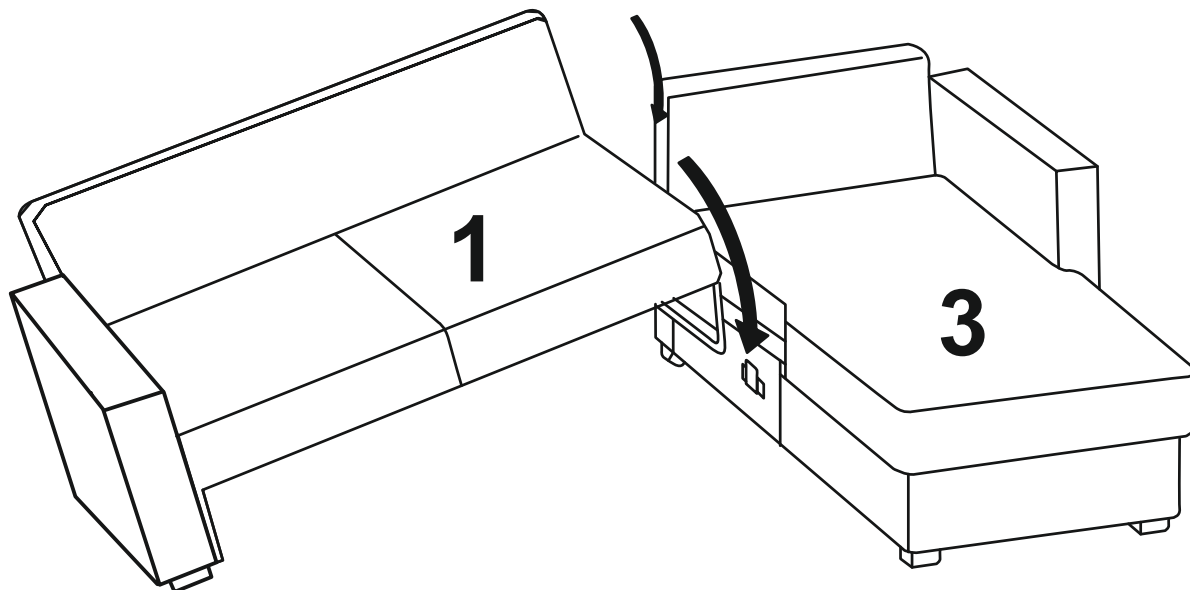
14

J Jx4

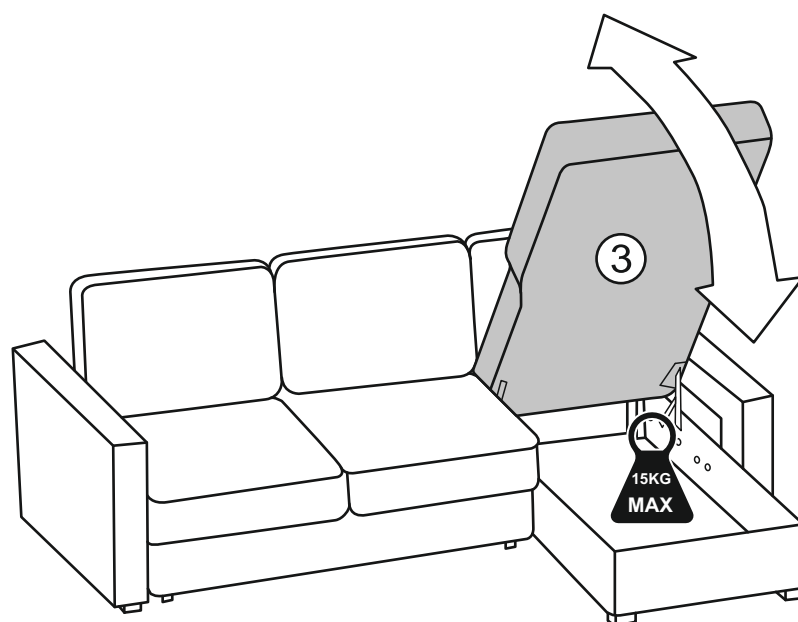
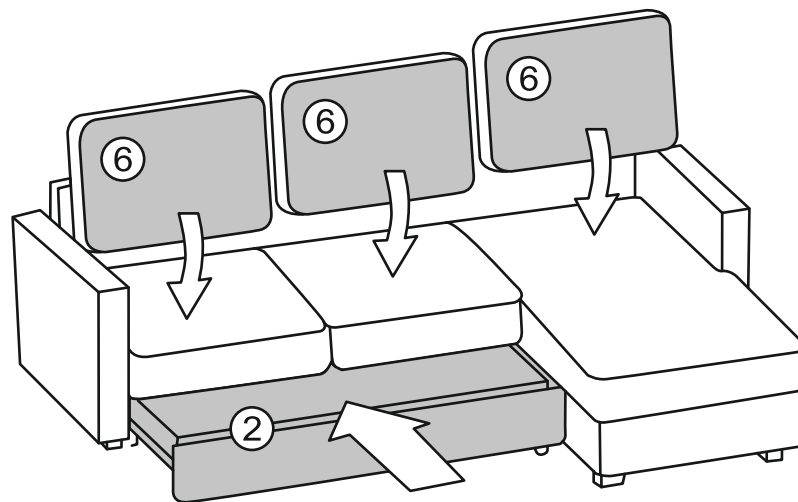
I Ix2

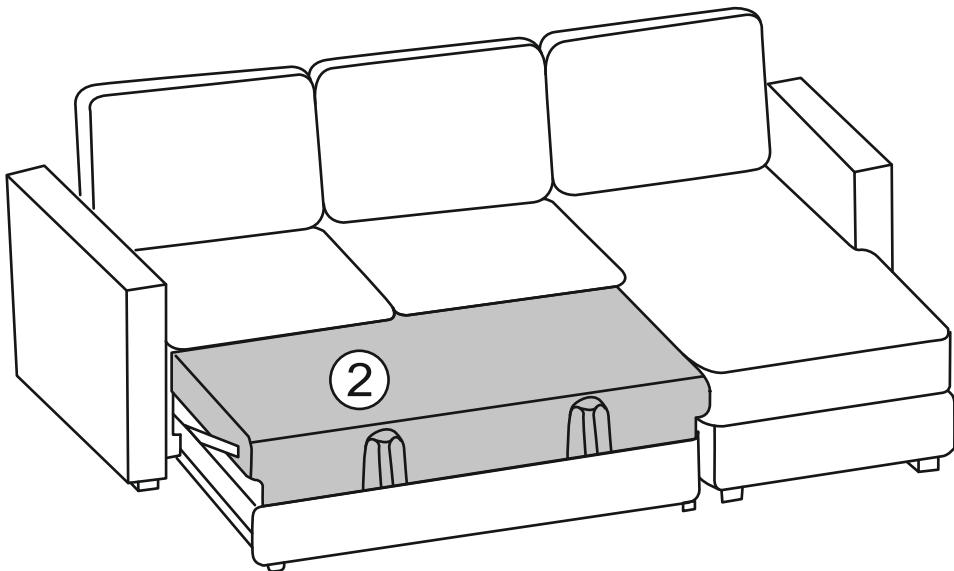
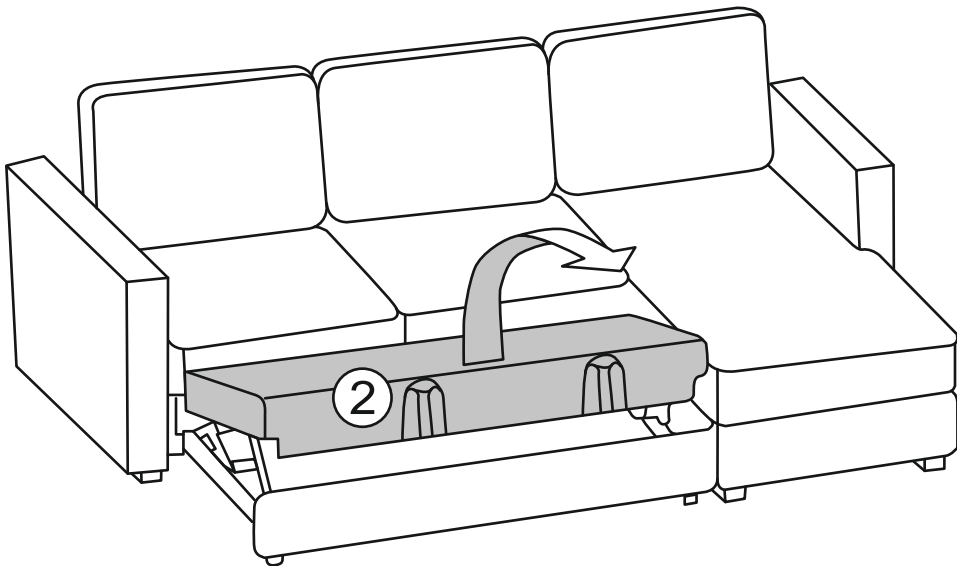
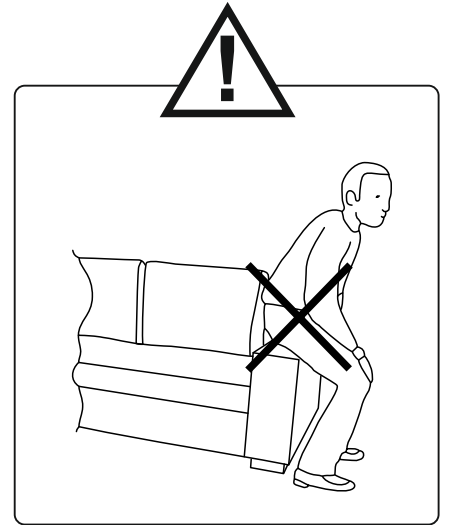
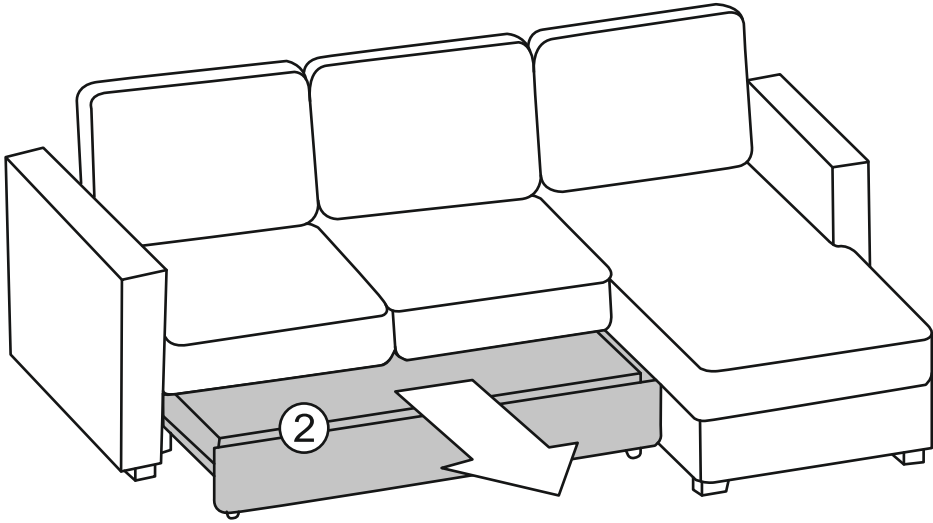


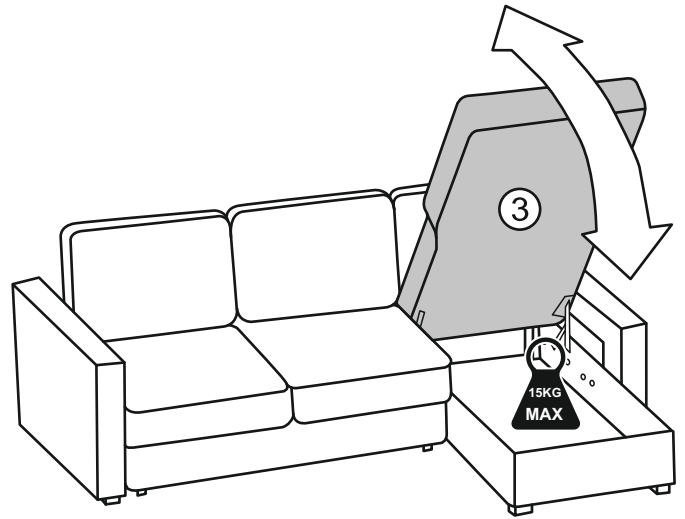
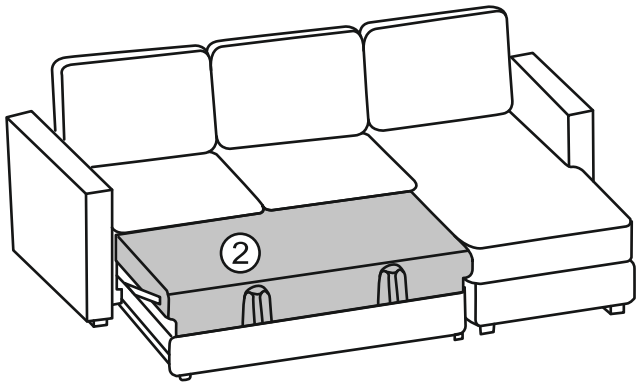
15



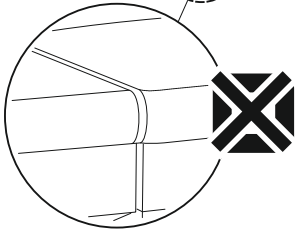
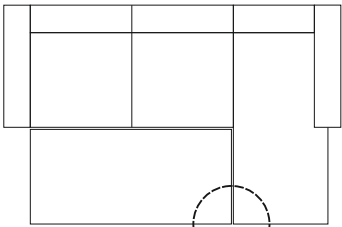
16



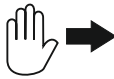
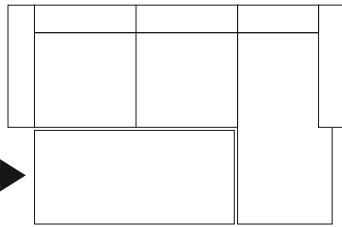




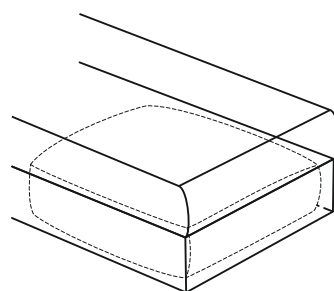
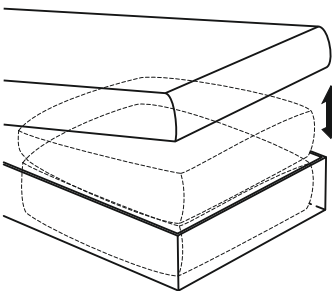
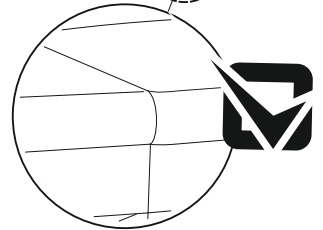
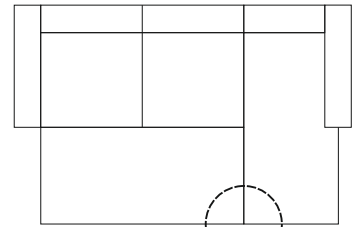
I

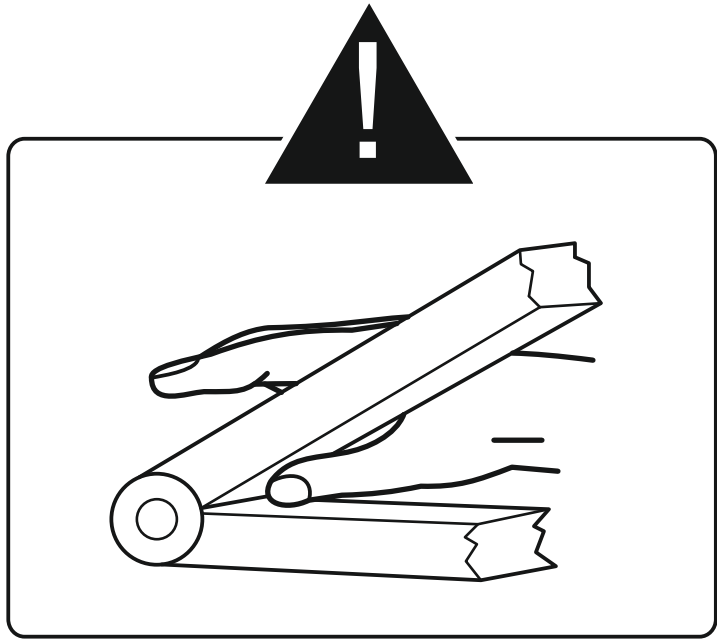
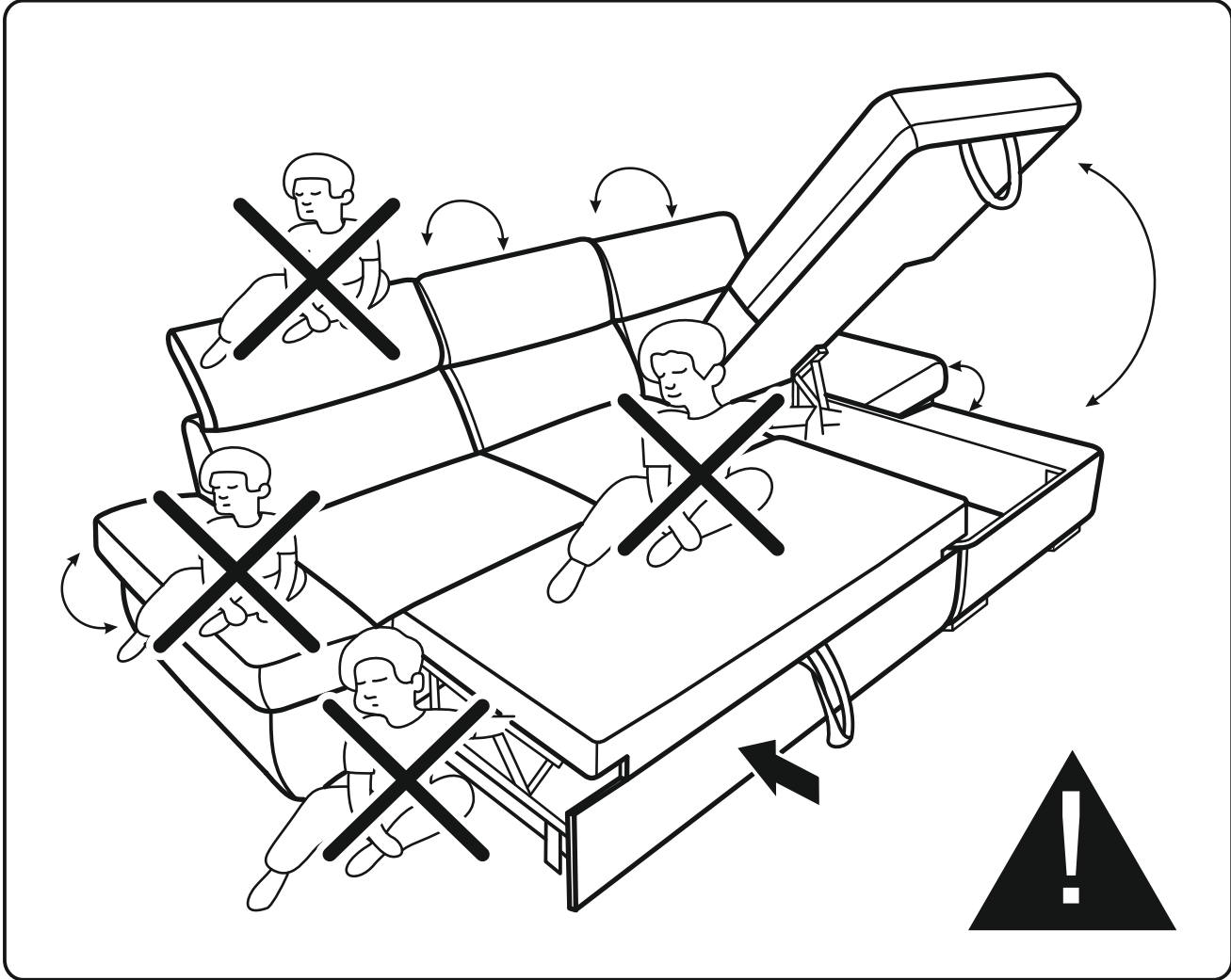


II

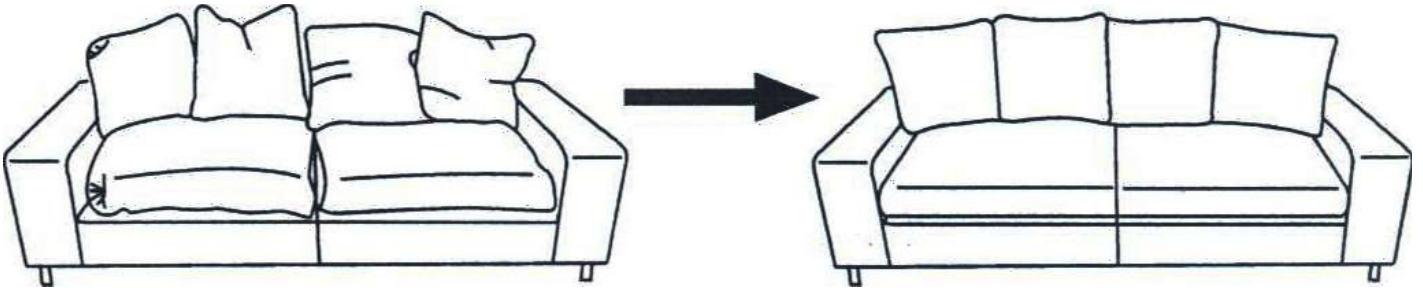


III



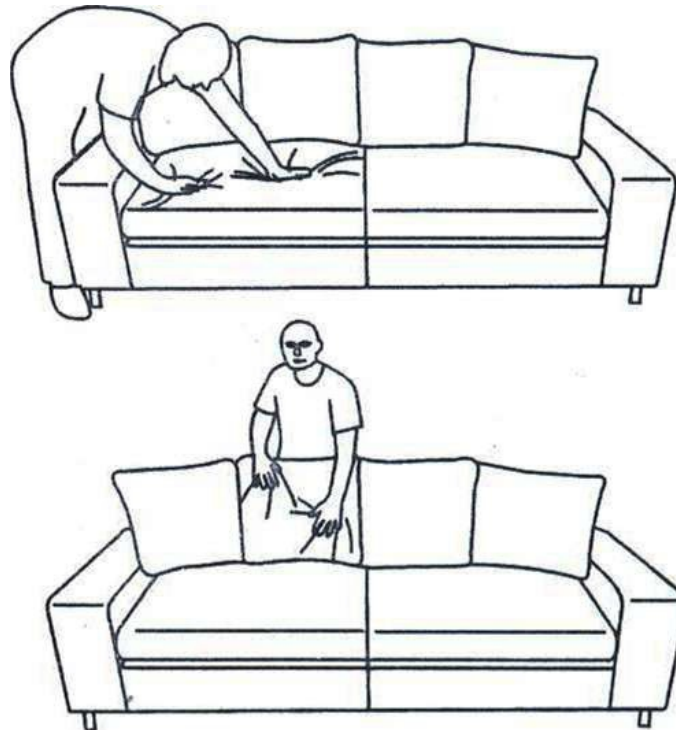


# WARNING



*DE Dieses Möbel hat eine lange und anstrengende Reise hinter sich. Bevor Sie es benutzen, schütteln und klopfen Sie die Kissen zurecht. Das verleiht dem Aussehen Eleganz und Attraktivität.*

*GB We can recommend the cushions to elegant appearance. The safe is in order to rest.*



*DE Klopfen Sie die Kissen nach jedem Benutzen mit der Hand auf.*

*GB After every using, please put down the cushions.*