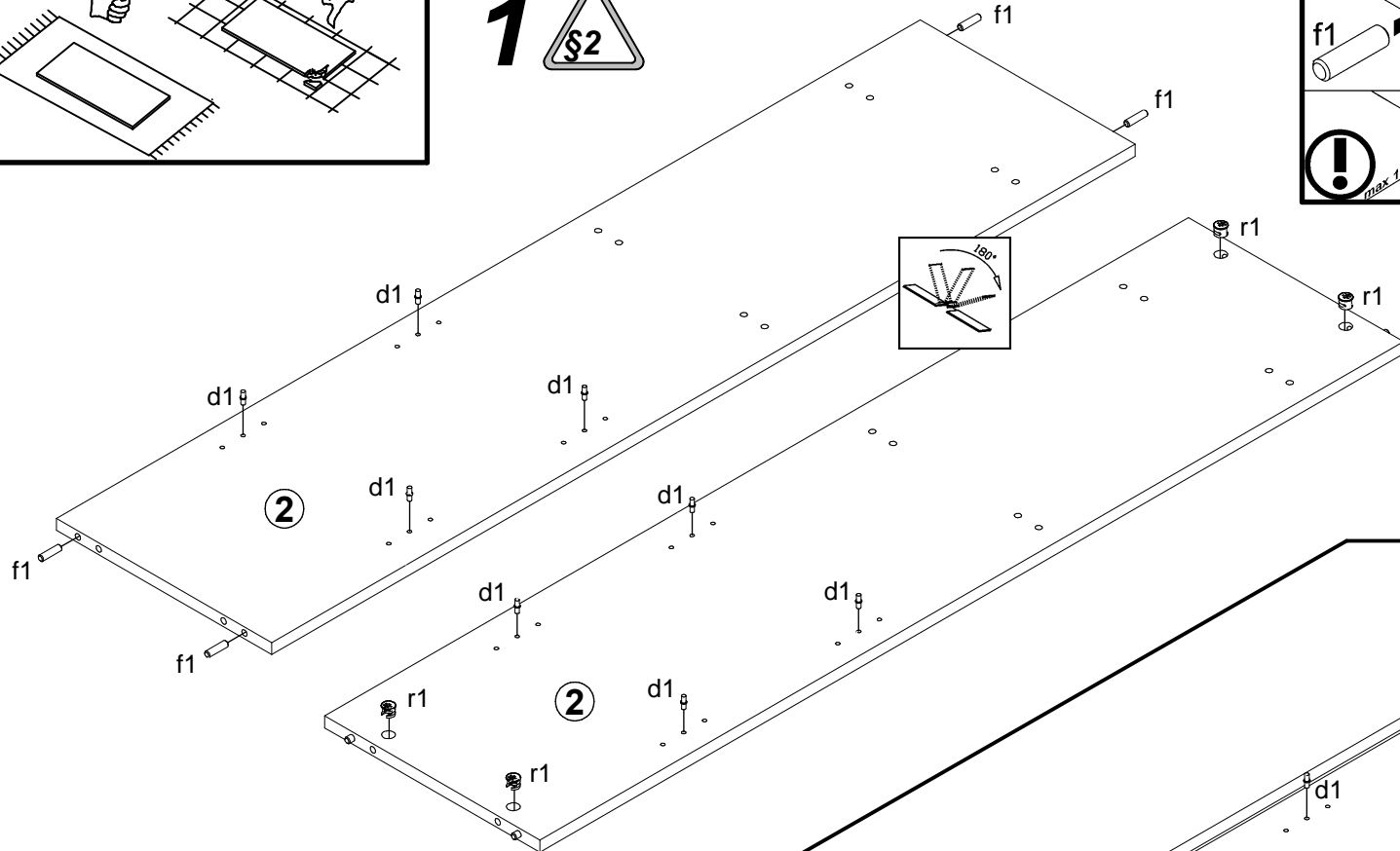
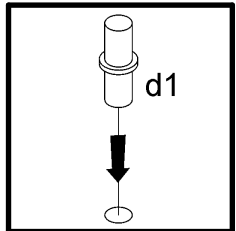
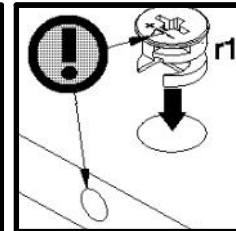
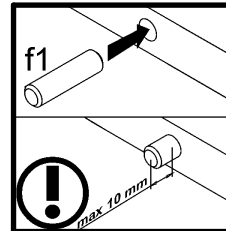
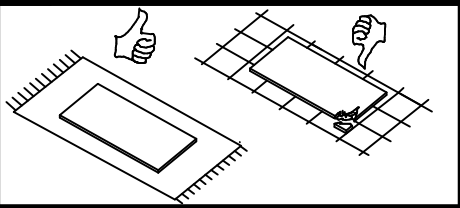


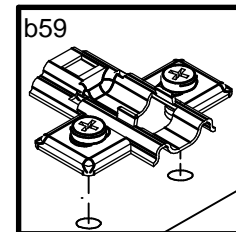
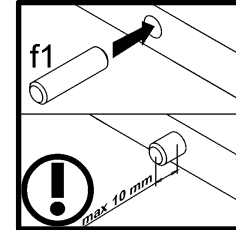
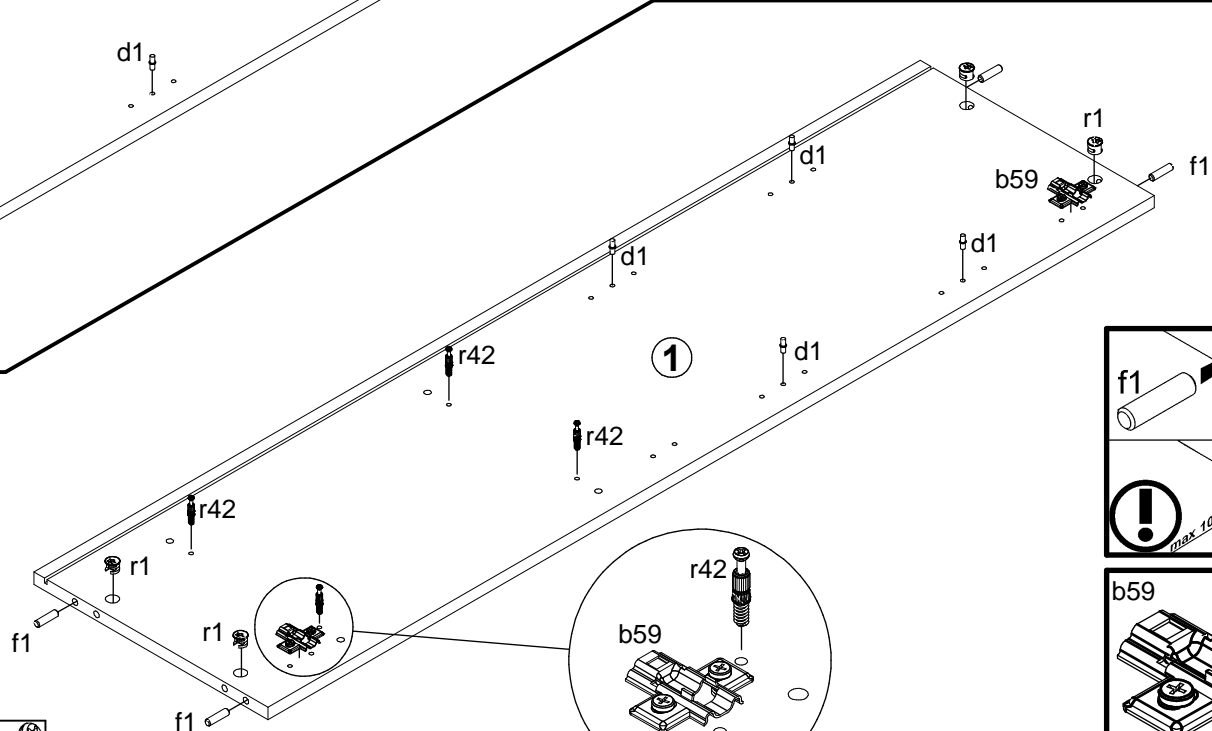
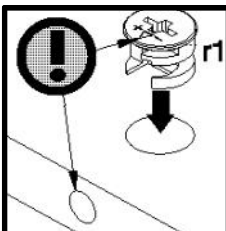
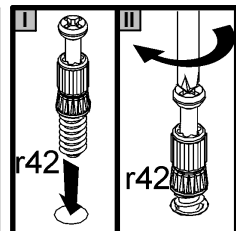
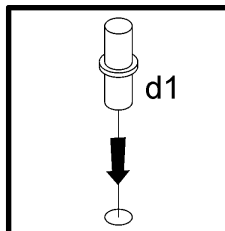
§1				
A	B	C (mm)		D
1	S246-1007	1328	351	2/2
2	S246-1008	1328	331	2/2
3	S246-2005	800	351	1/2
4	S246-2006	800	351	1/2
5	S246-3004	326	331	2/2
6	S246-3005	425	331	2/2
7	S246-3006	325	321	2/2
8	S246-3007	424	321	1/2
9	S246-3008	425	331	1/2
10	S246-5501	362	226	1/2
11	S246-5552	362	421	1/2
12	S246-7001	1328	150	2/2
13	S246-7002	842	201	2/2
14	S246-7003	184	201	2/2
15	S246-7301	218	218	2/2
16	S246-7802	1356	346	2/2
17	S246-7803	197	446	1/2
18	S246-7804	857	446	1/2
19	S246-9003	1338	339	2/2
20	S246-9004	533	438	1/2
21	S246-9009	805	438	1/2




1x a44	5x a102	1x b35	5x b59	2x c347	16x d1	6x e47	20x f1	7x f6	4x j8	1x k53	4x k55	4x l1
16x l2	12x n108	14x o54	1x o60\3	1x o60\5	8x p6	1x p36	12x p38	12x p51	12x p55	36x r1	8x r10	20x r42
36x s2									1x f35	1x n14\2	1x p17	2x p38

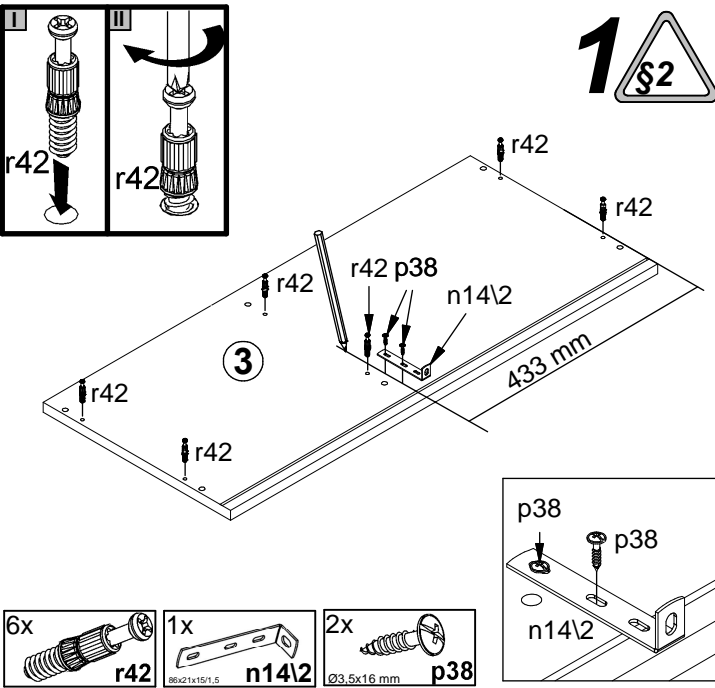


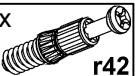
- 8x d1 ∅5x17 mm
- 4x f1 ∅8x30 mm
- 4x r1 ∅15x12 mm #16

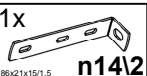


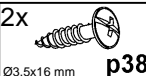
- 2x b59
- 4x d1 ∅5x17 mm
- 4x f1 ∅8x30 mm
- 4x r1 ∅15x12 mm #16
- 4x r42

1  §2



6x  r42

1x  n142

2x  p38

3

433 mm

433 mm

r42

r42

r42

r42

r42

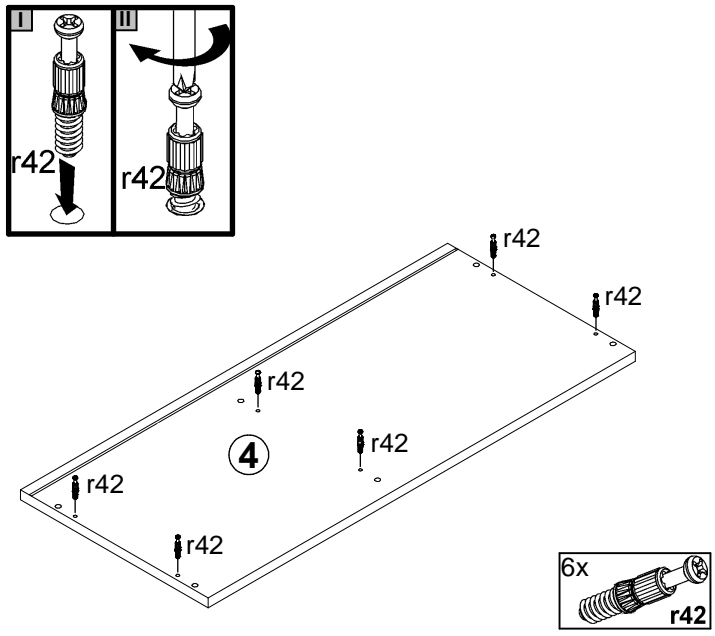
r42

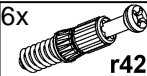
r42

p123

p38

n142



6x  r42

4

r42

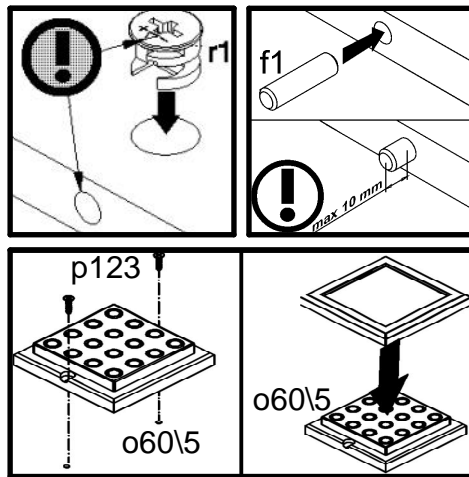
r42

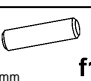
r42

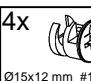
r42

r42

r42



2x  f1

4x  r1

5

p123

o60\5

r1

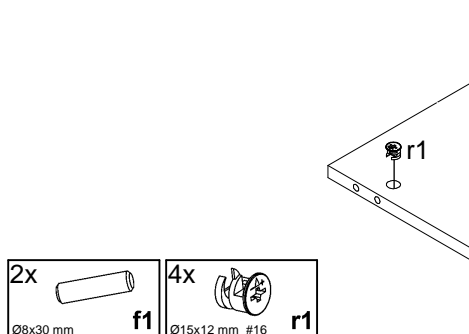
r1

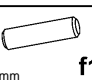
r1

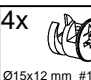
r1

f1

f1



2x  f1

4x  r1

6

r1

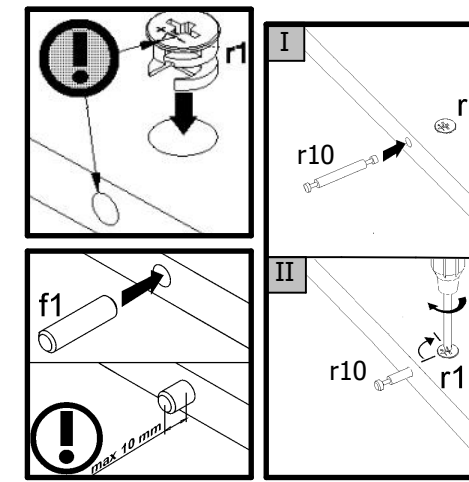
r1


r1

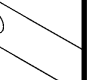
r1

f1

f1



2x  f1

4x  r1

7

r1

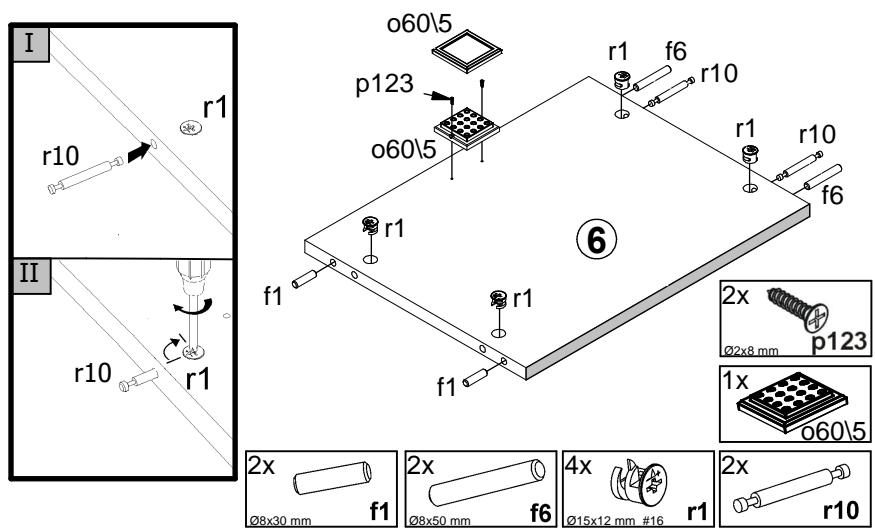
r1

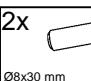
r1

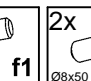
r1

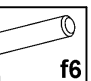
f1


f1



2x  f1

2x  f6

4x  r1

2x  r10

8

o60\5

p123

o60\5

r1

r1

r1

r1

f1

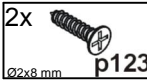
f1

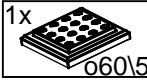
f6

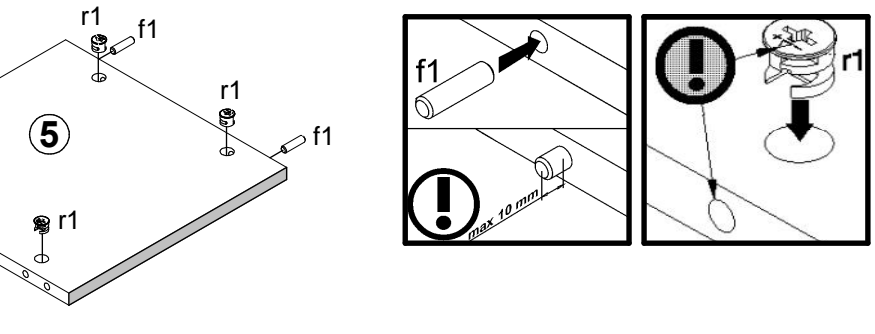
f6

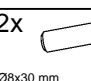
r10

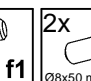
r10

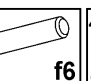
2x  p123


1x  o60\5



2x  f1

2x  f6

4x  r1

2x  r10

9

r1

r1

r1

r1

f1

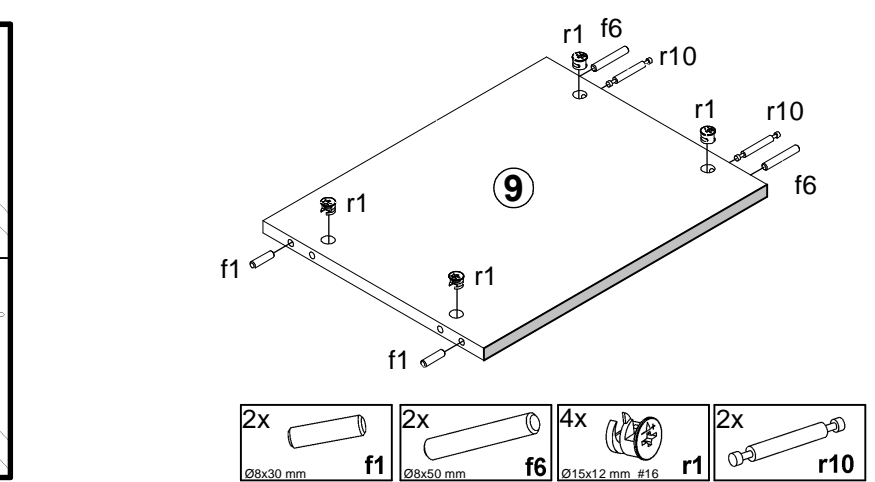
f1

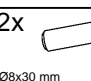
f6

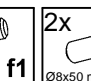
f6

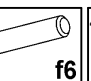
r10


r10



2x  f1

2x  f6

4x  r1

2x  r10

10

r1

r1

r1

r1

f1

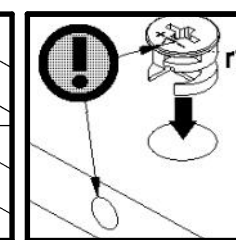
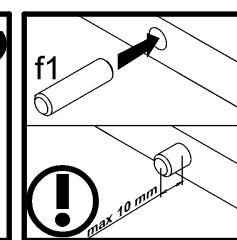
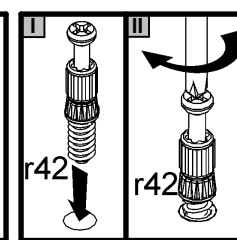
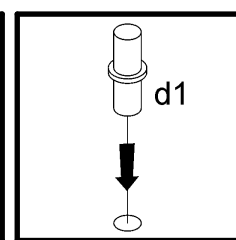
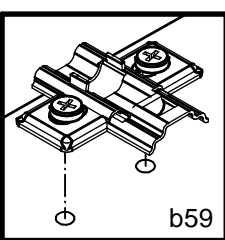
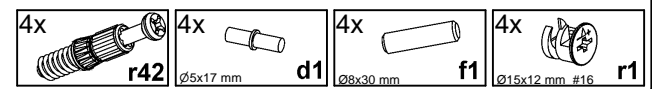
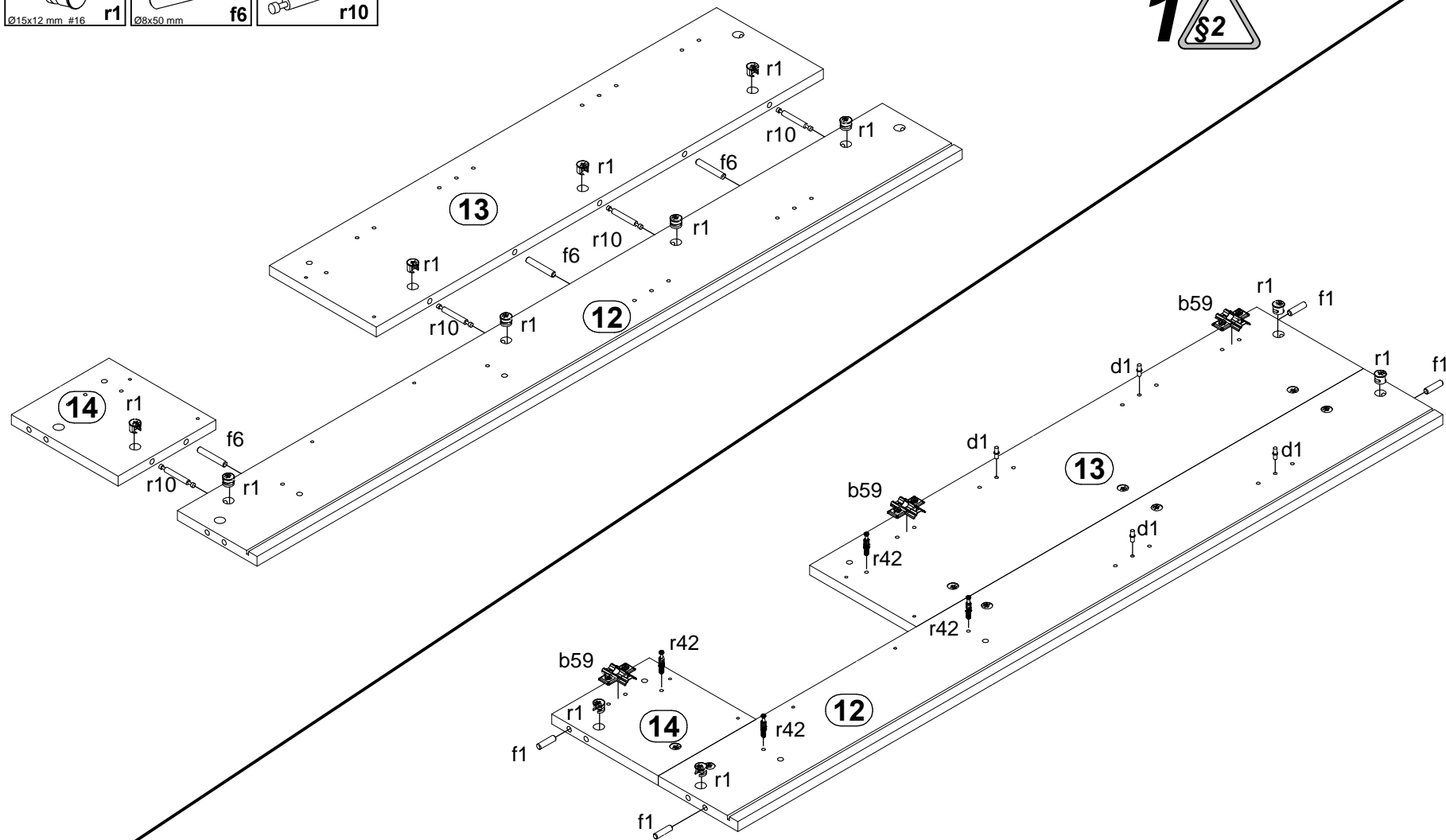
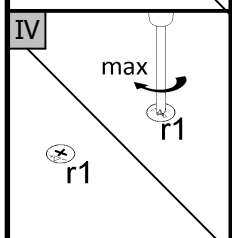
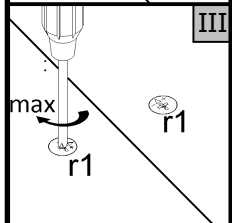
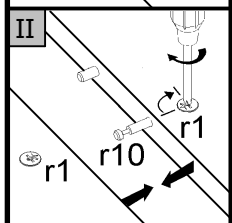
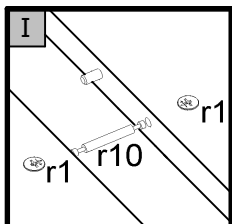
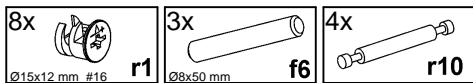
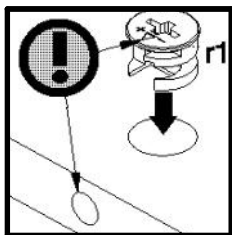
f1

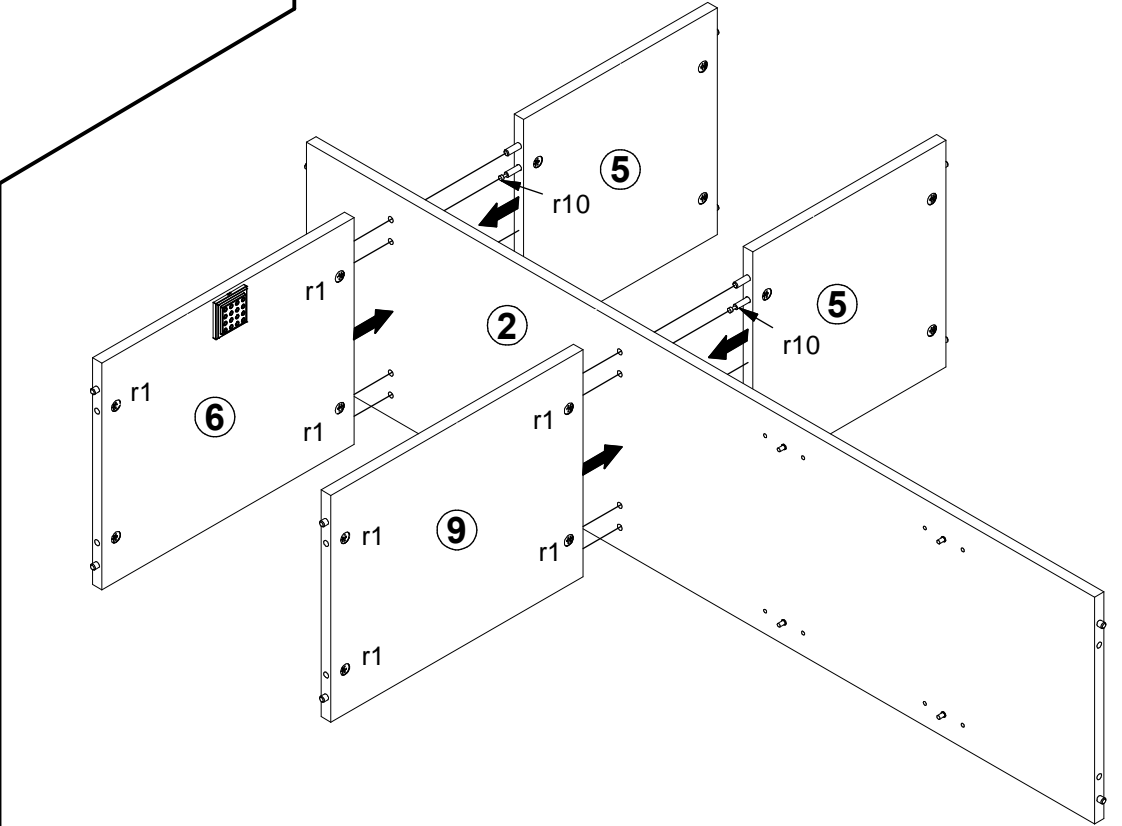
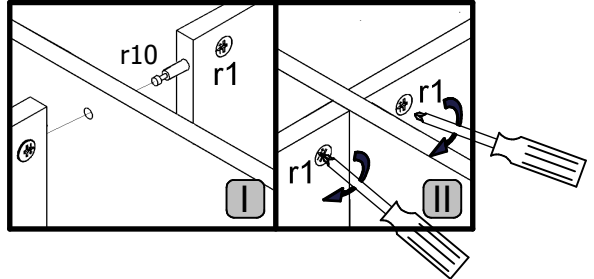
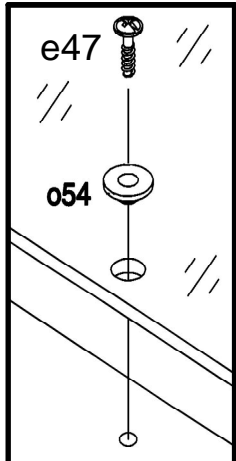
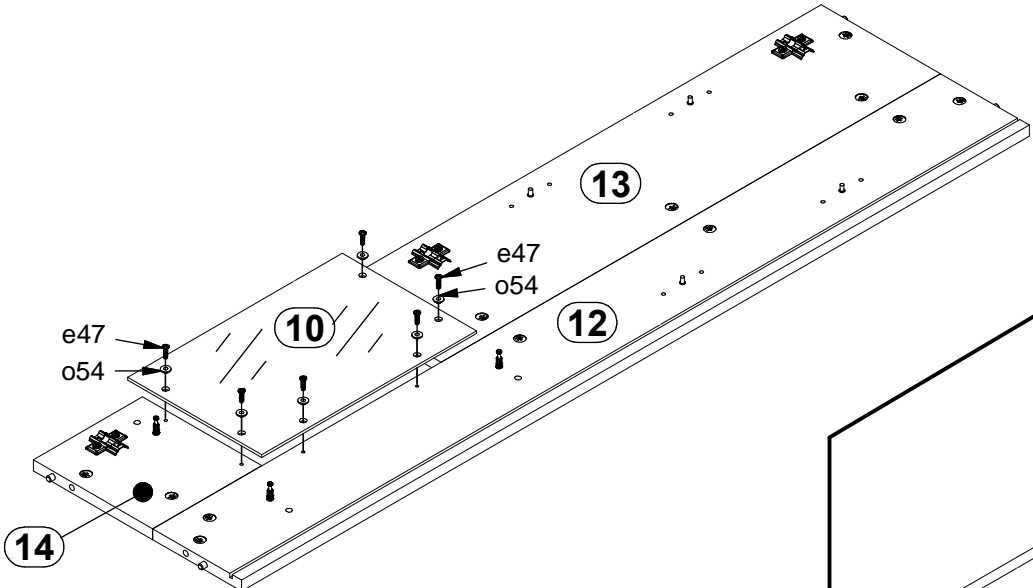
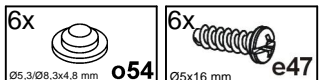
f6

f6

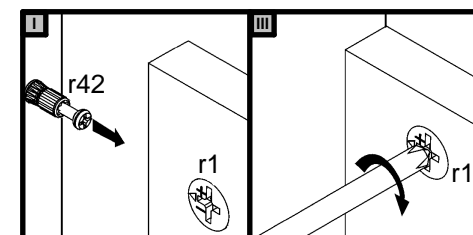
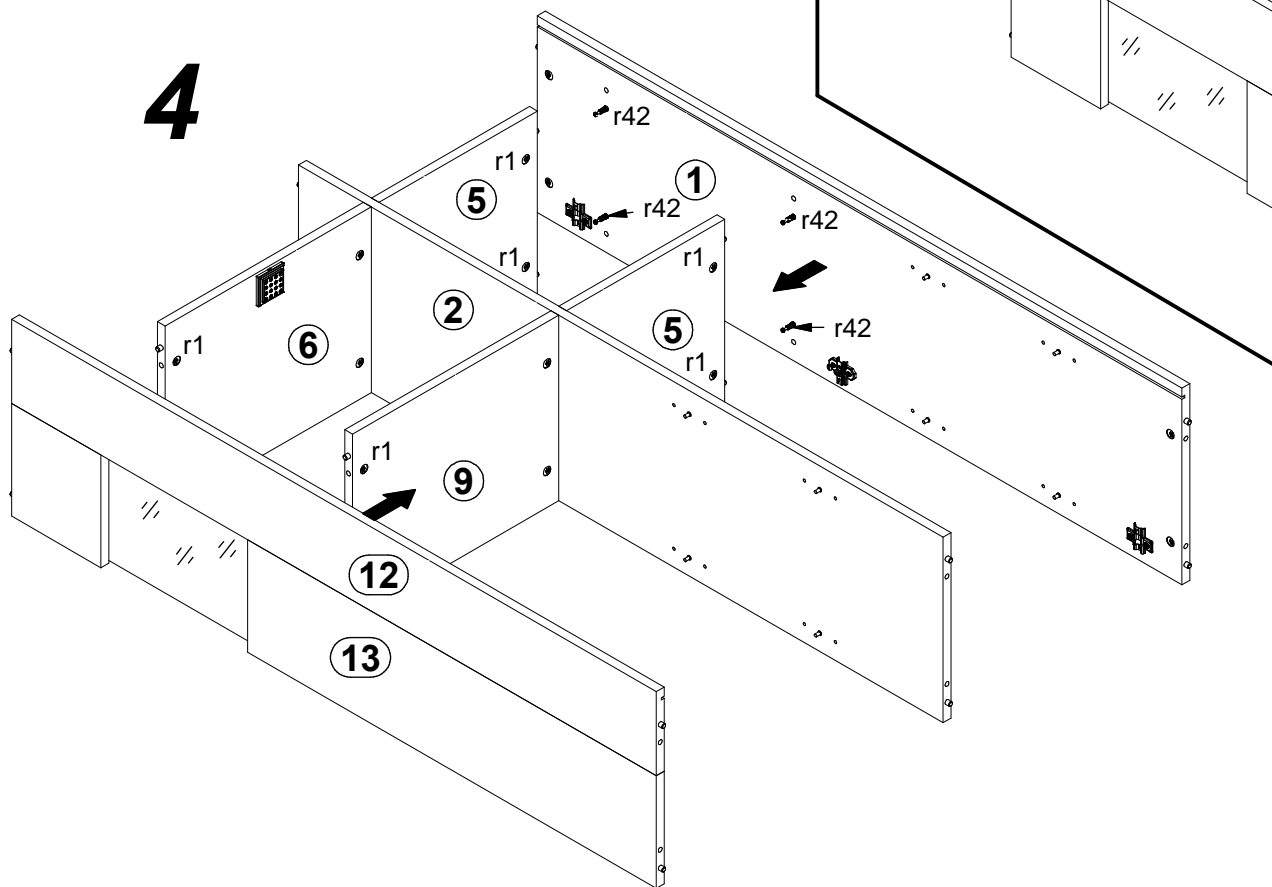
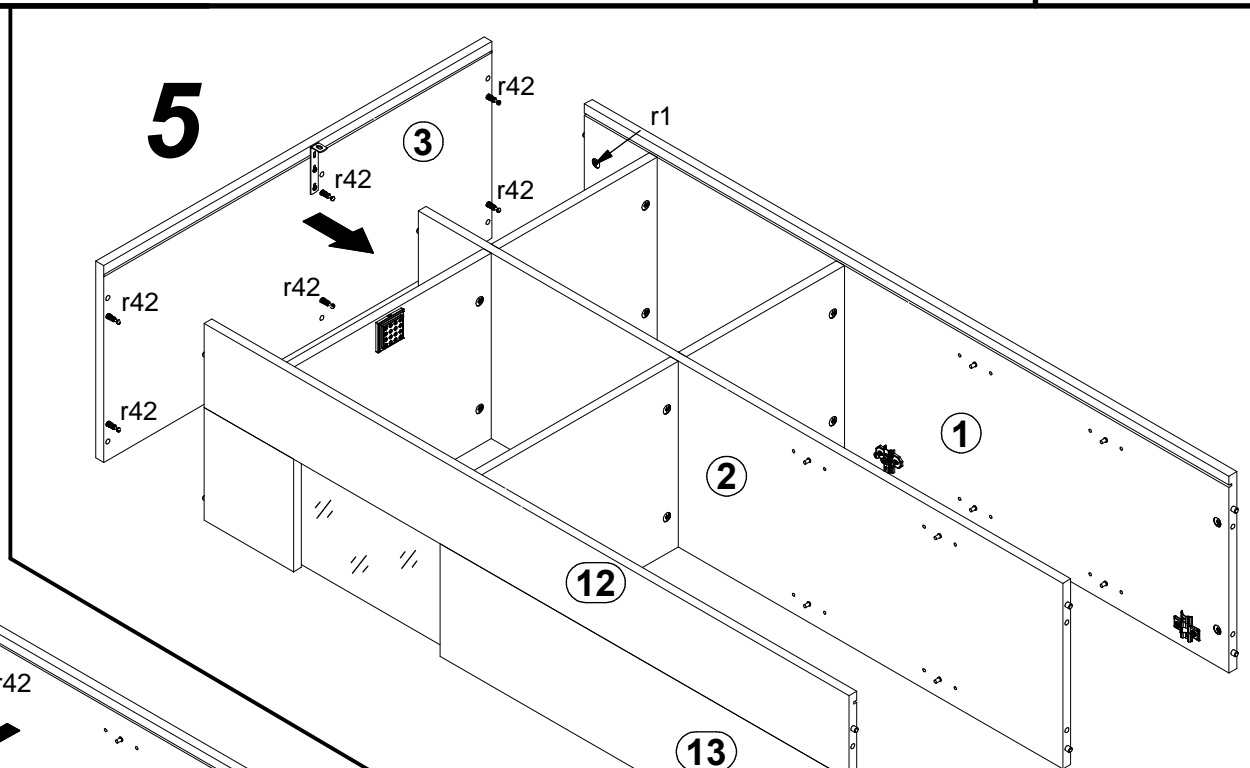
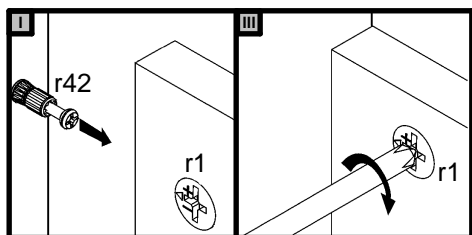
r10

r10



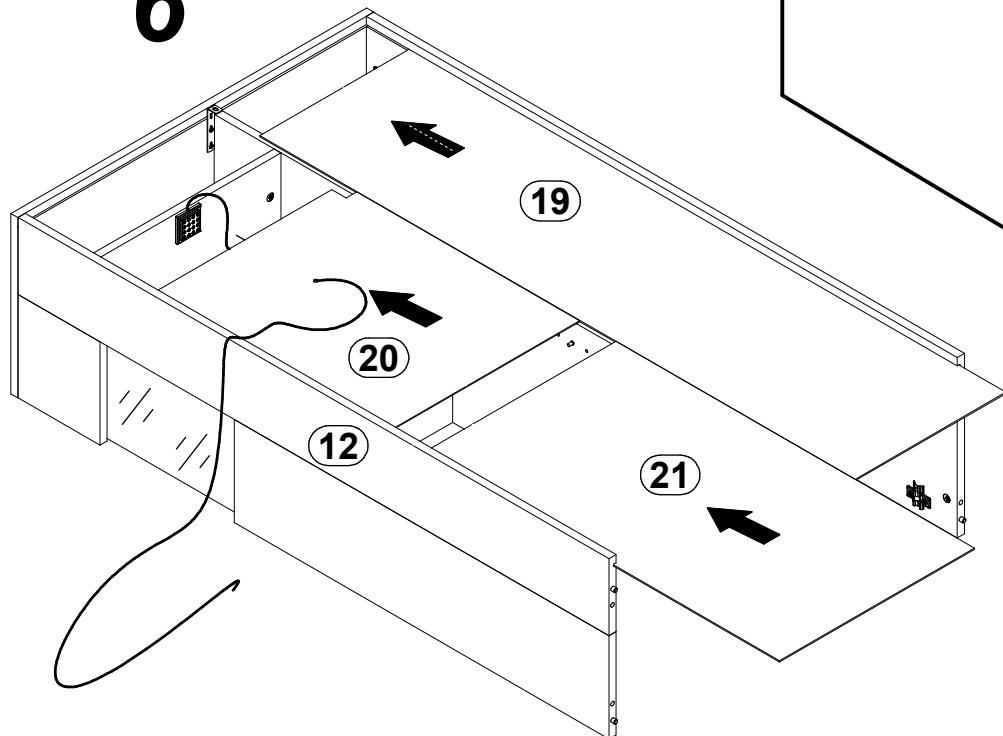


3

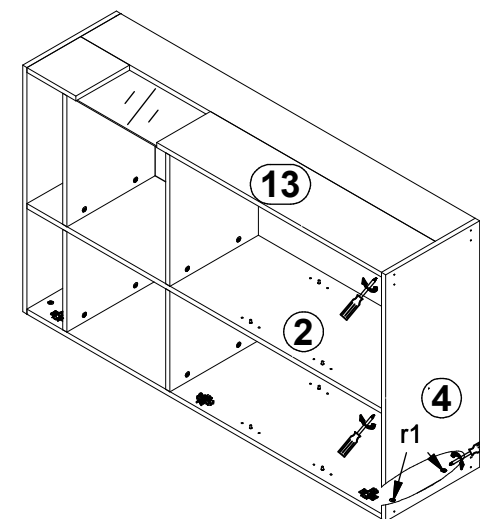
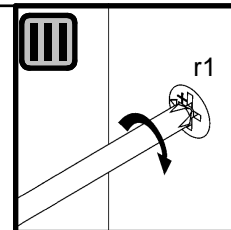
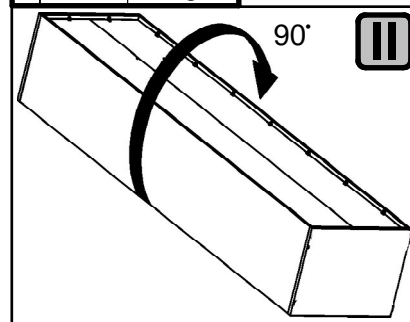
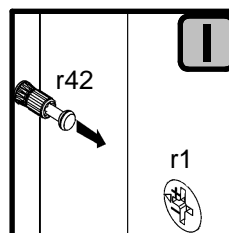
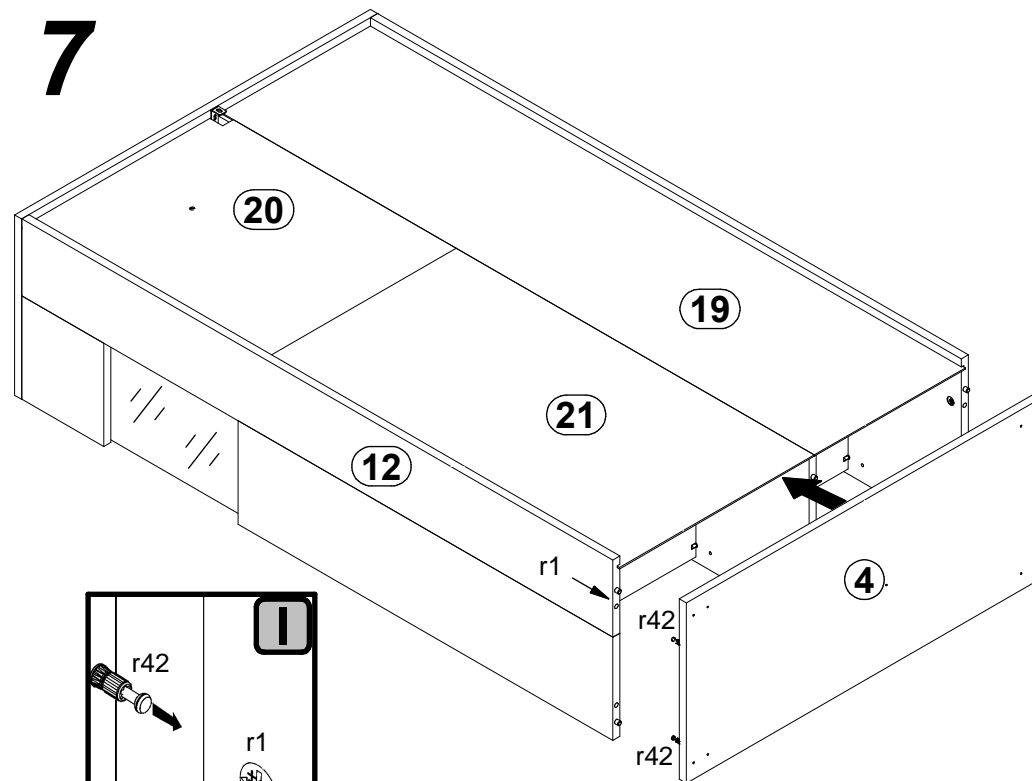


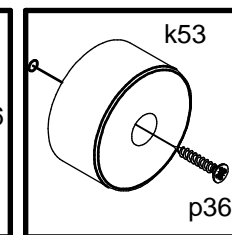
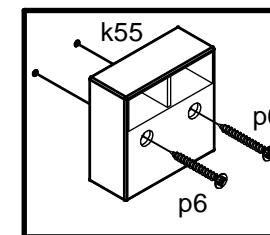
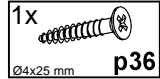
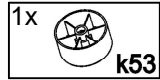
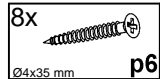
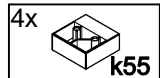
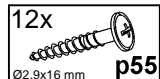
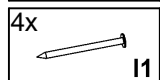
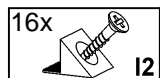
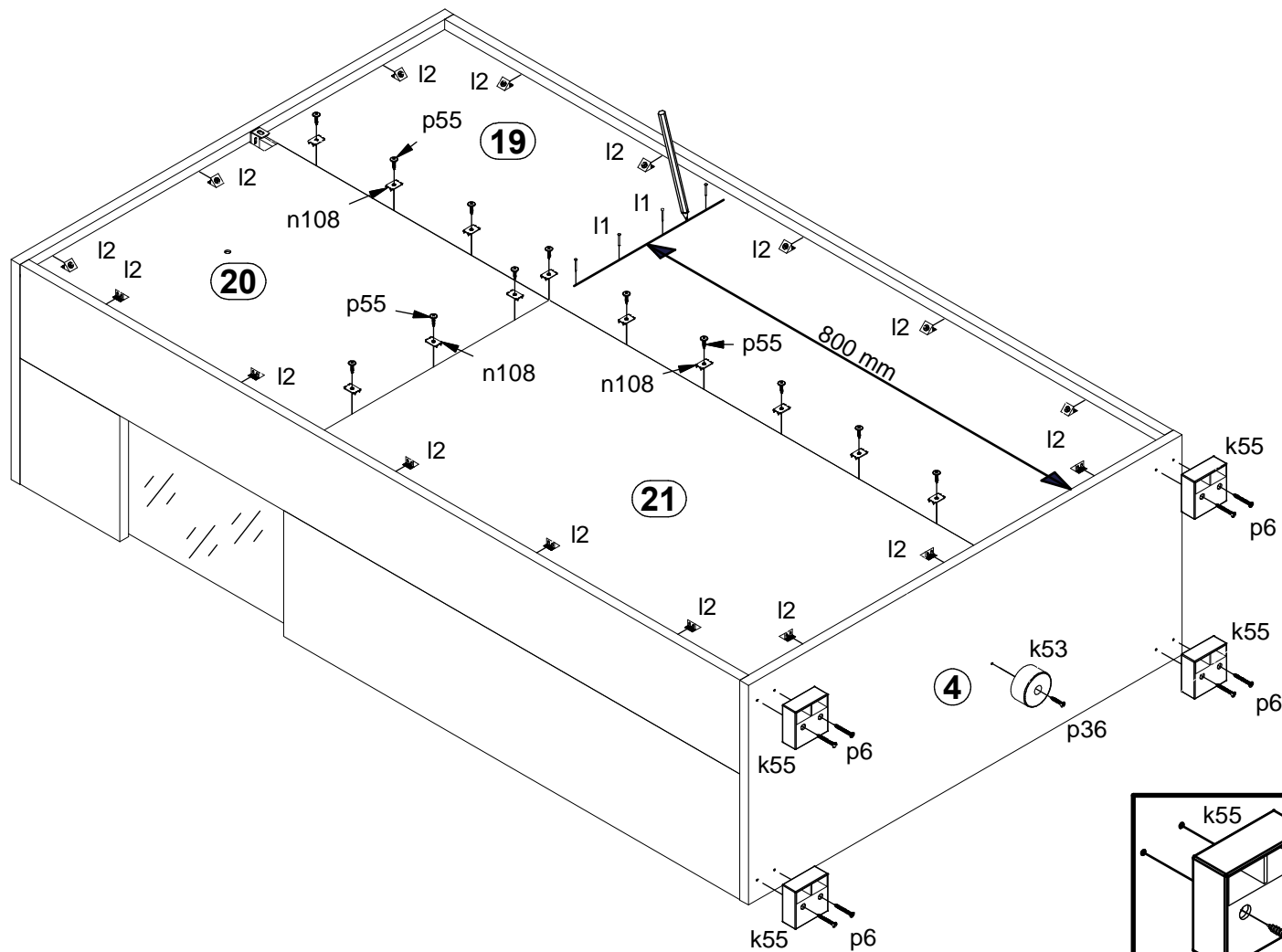
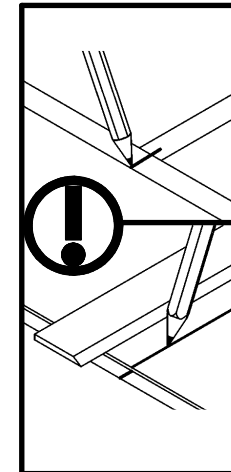
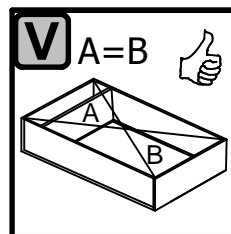
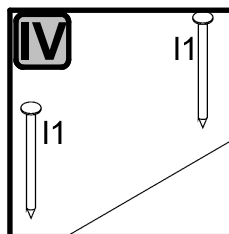
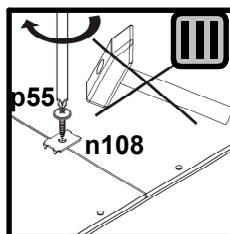
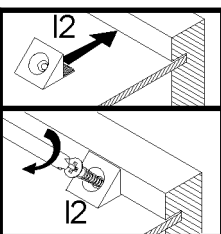
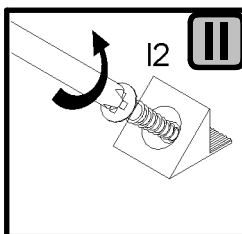
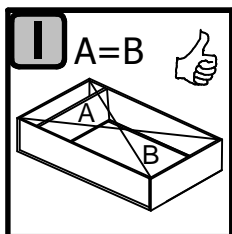


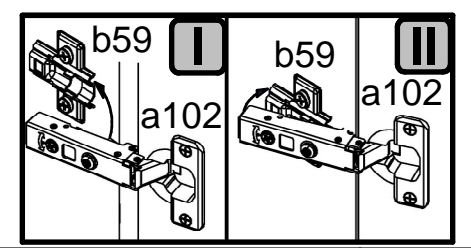
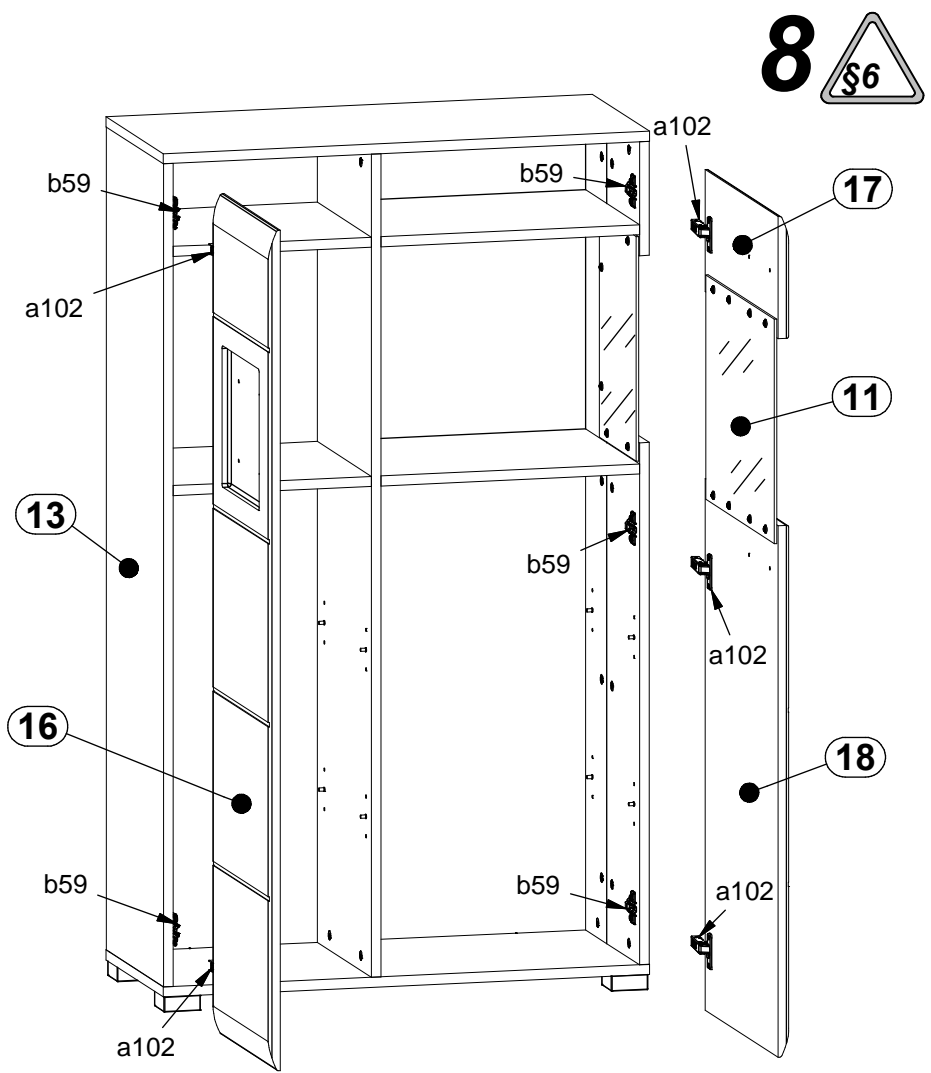
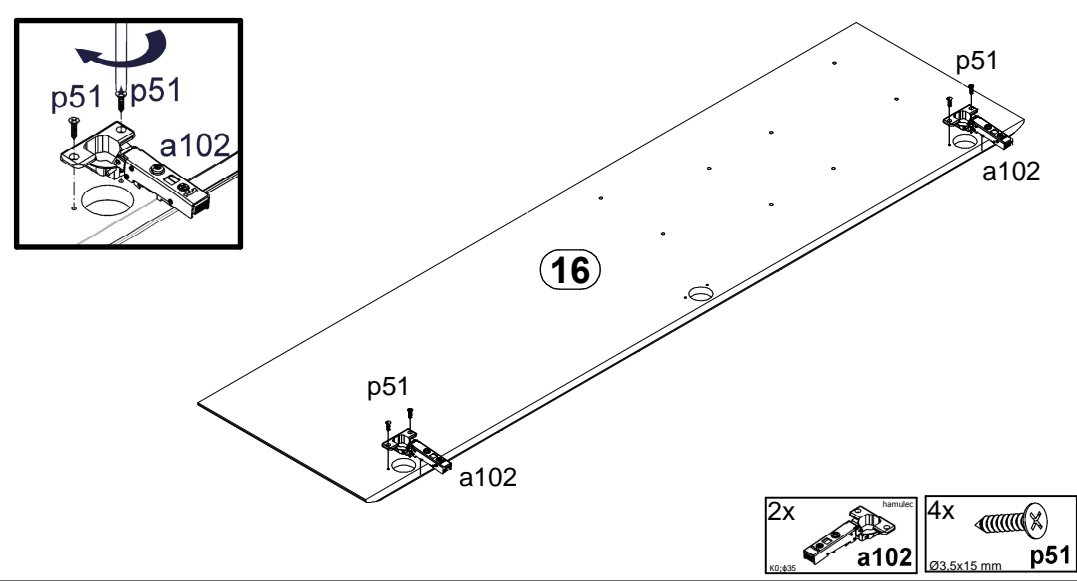
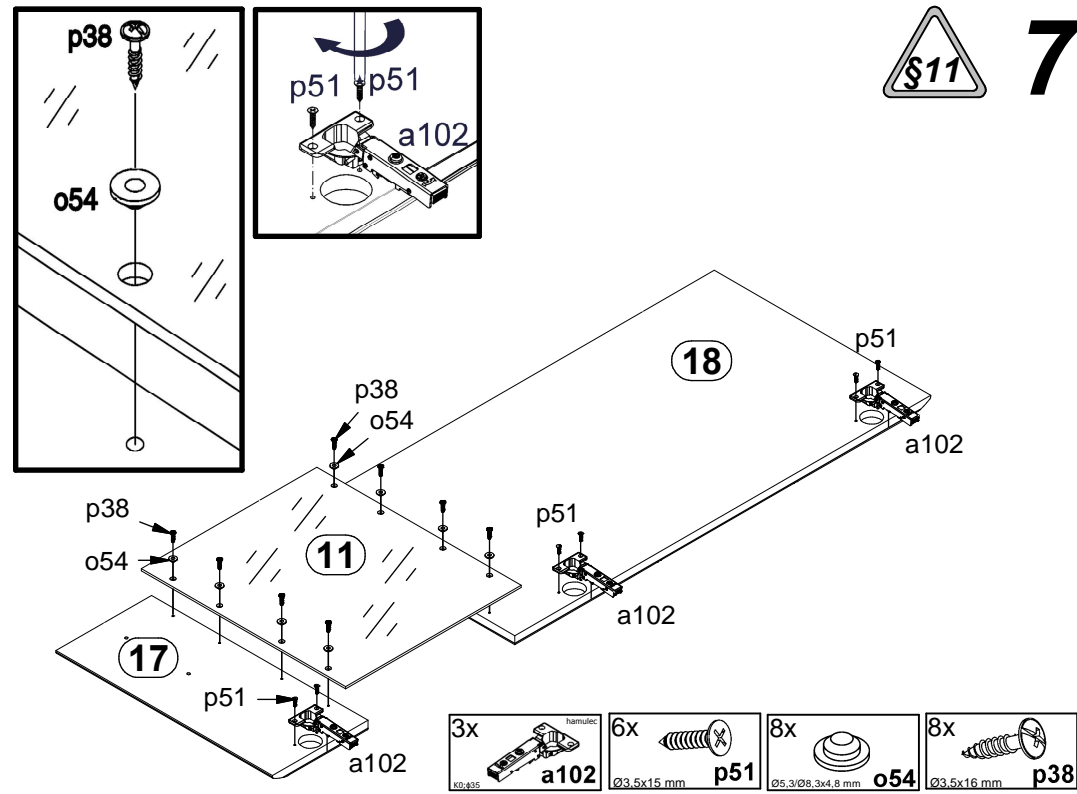
6



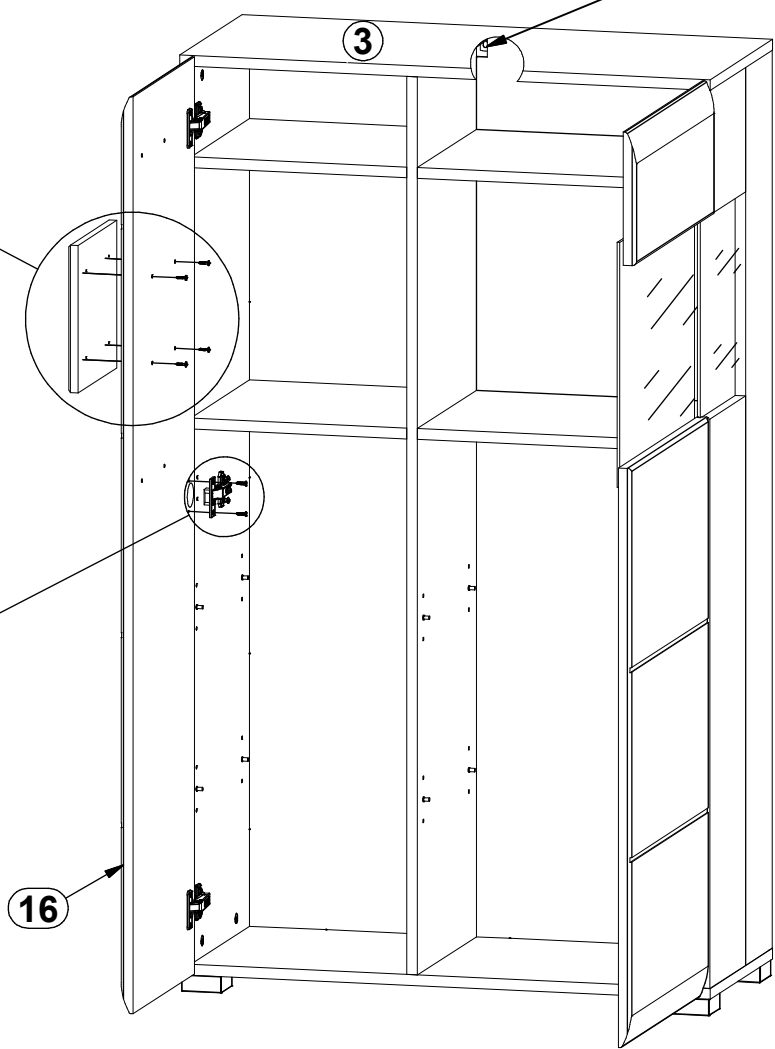
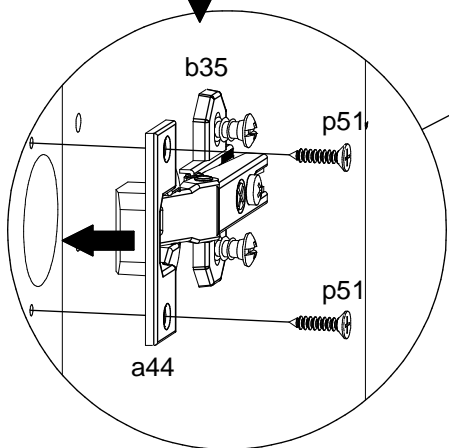
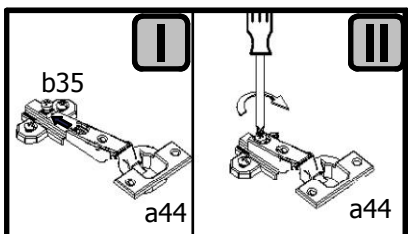
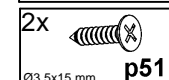
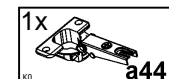
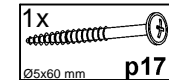
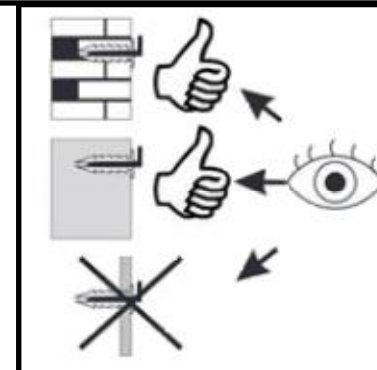
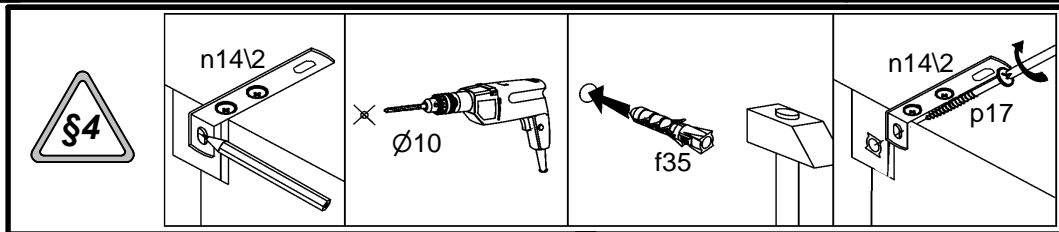
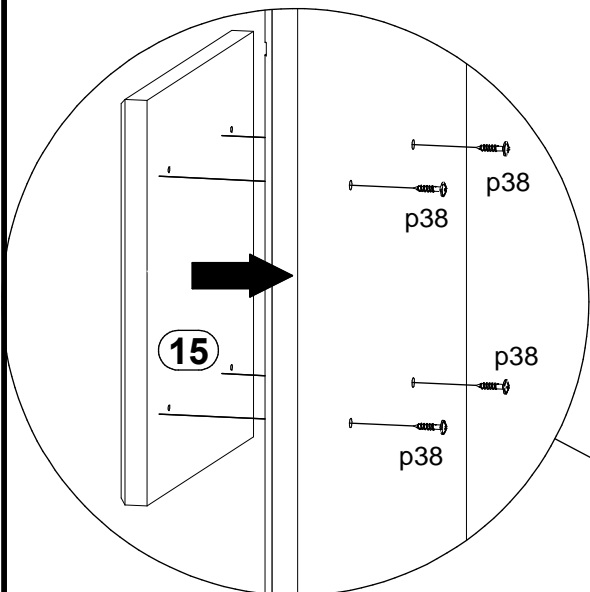
7







9



10

