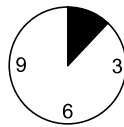
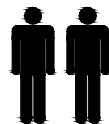
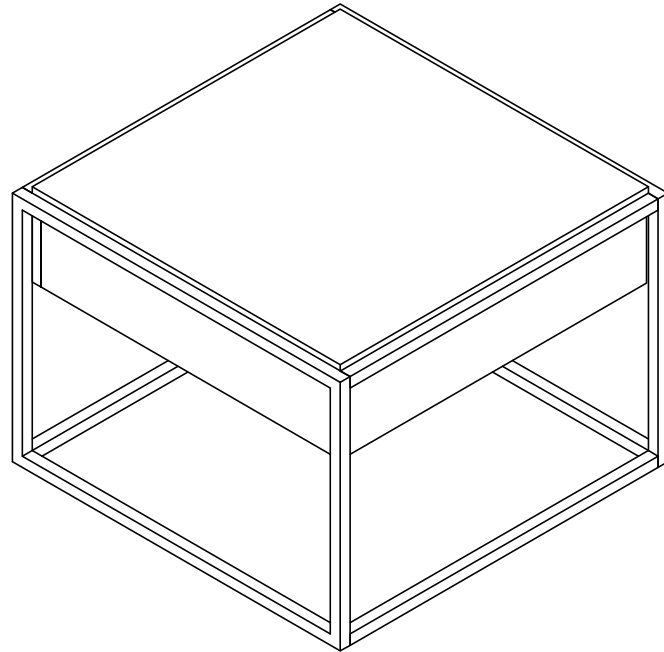
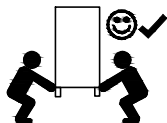
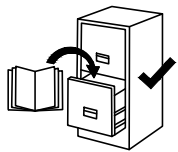
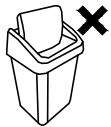
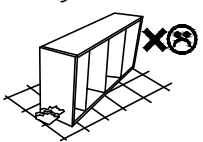
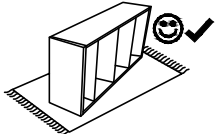
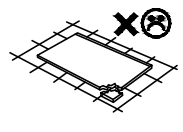
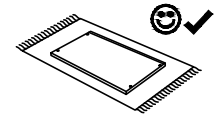


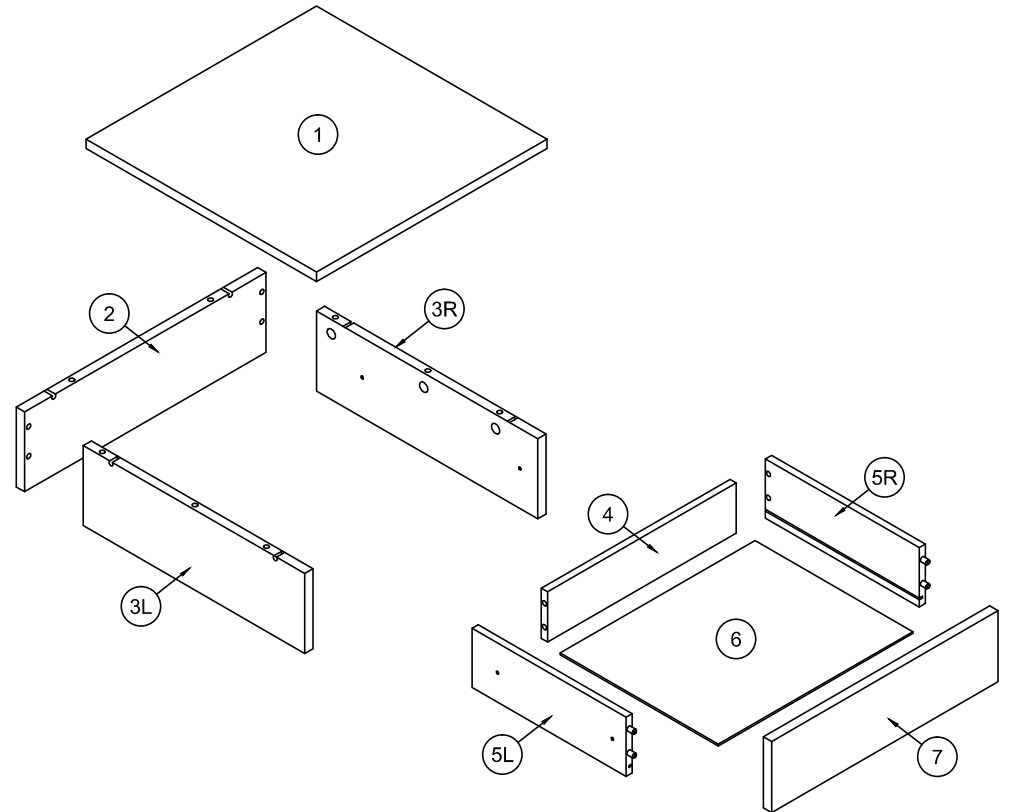
EL 60



50 min.

- (D) Montageanleitung
- (FR) Notice de montage
- (NL) Handleiding voor de montage
- (CZ) Montážní návod
- (HU) Szerelési útmutató
- (TR) Montaj talimatı

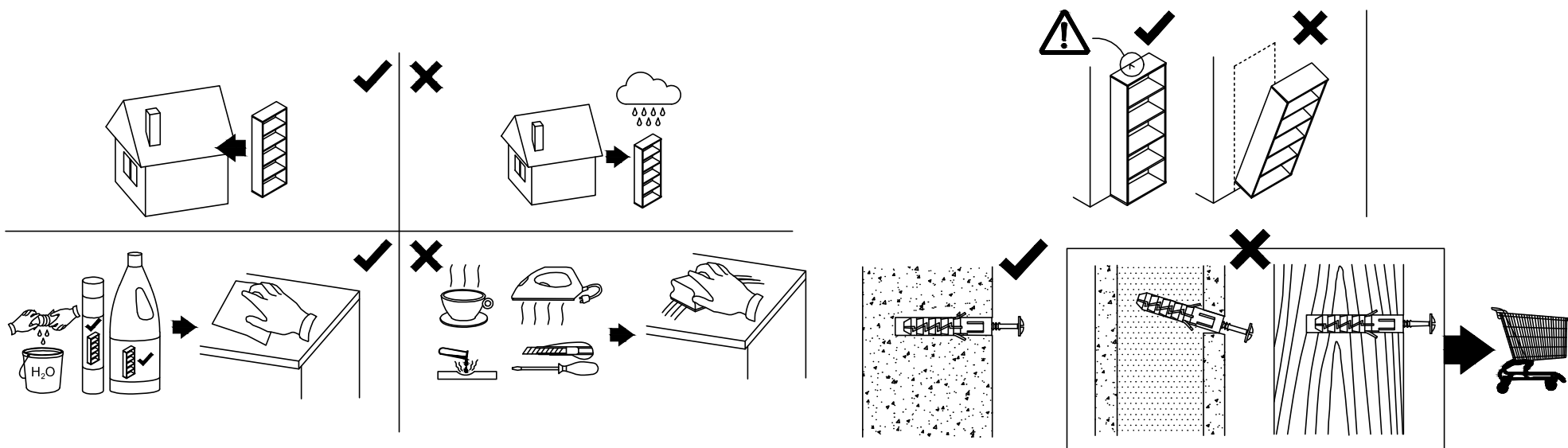
- (GB) Assembly Instructions
- (IT) Istruzioni di montaggio
- (PL) Instrukcja montaży
- (SK) Návod na montáž
- (RO) Instrucțiuni de montaj
- (RU) Инструкции по монтажу



1	564	564	16	x1	2 / 2
2	564	135	16	x1	2 / 2
3L	532	135	16	x1	2 / 2
3R	532	135	16	x1	2 / 2
4	483	85	16	x1	2 / 2
5L	300	100	12	x1	2 / 2
5R	300	100	12	x1	2 / 2
6	491	355	2.5	x1	2 / 2
7	558	120	16	x1	2 / 2

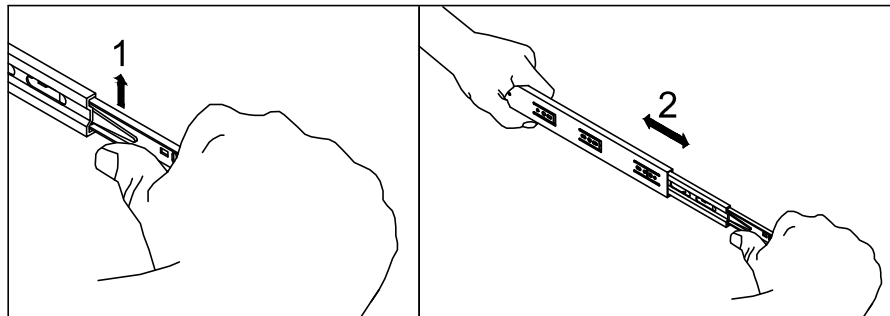
ND	3,5x16	A	8x32	C	3x20
	x4		x10		x6
PPW		B		V	3x13
	x2		x6		x4
		GLUE			
					x1


Uwaga • Upozornění • Achtung • Attention • Caution • Figyelem
Attenzione • Opgelet • Внимание • Atenție • Upozornenie • Dikkat

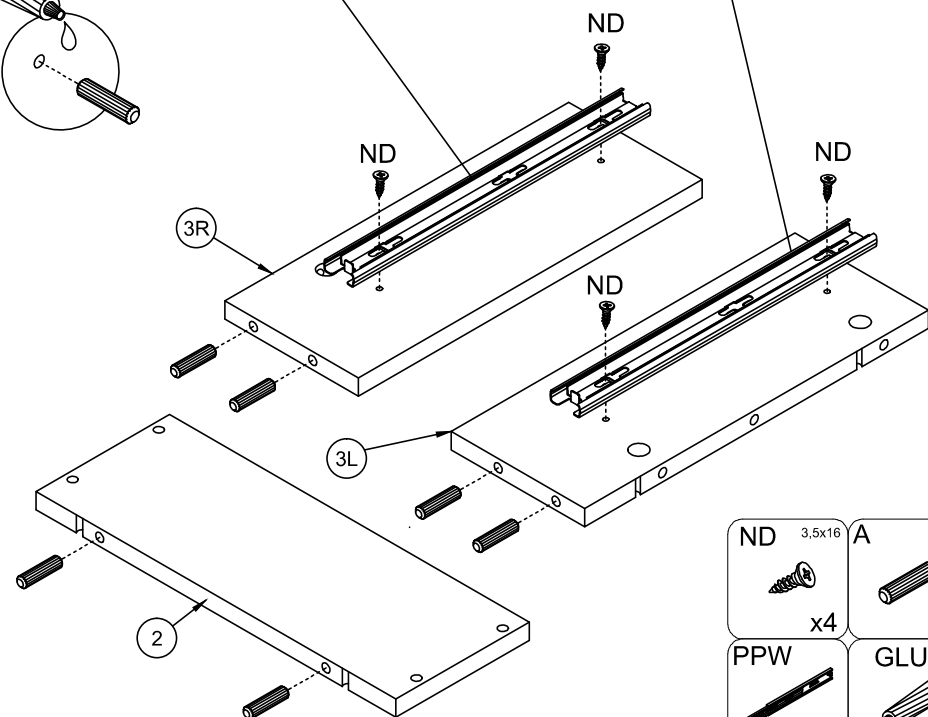
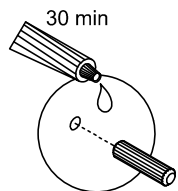
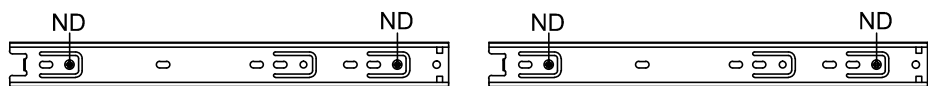
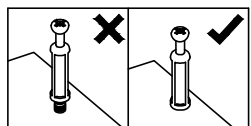



PL	Czyszczenie należy wykonać wyłącznie za pomocą ściereczki lub lekko nawilżonego ręcznika. Nie stosować środków czyszczących do szorowania.
CZ	Čistení je nutné vykonávat výhradně pomocí utěrky nebo lehce navlhčeného ručníku. Nepoužívejte čisticí prostředky obsahující abrazivní částice.
DE	Bitte nur mit einem Staubtuch oder leicht feuchtern Lappen reinigen. Keine scheuernden Putzmittel verwenden.
GB	Please only clean with a duster or damp cloth. Do not use any abrasive cleaners.
FR	Le nettoyage se fait uniquement à l'aide d'un torchon ou d'une serviette légèrement mouillée.
NL	Reinig alleen met een stofdoek of een lichtjes vochtige doek. Gebruik geen schurende poetsmiddelen.
IT	Pulire esclusivamente con un panno o un asciugamano umido.
HU	A tisztítás kizárólag törlőruha vagy enyhén nedvesített törölköző segítségével végezhető.
RU	Средств с абразивным эффектом не следует применять. Очищайте от пыли тряпкой или слегка влажной ветошью. Не допускается применение
RO	Curăţarea trebuie efectuată numai cu o cârpă sau cu un prosop uşor umezit. Nu utilizaţi agenţi de curăţare abrazivi.
SK	Čistení je nutné vykonávat výhradne pomocí utierky alebo ľahko zvlhnutým ručníkom. Nepoužívajte čistiace prostriedky obsahujúci abrazívni častice.
TR	Lütfen sadece bir toz bezilye veya hafif nemli yumuşak bir bezle siliniz. Aşındırıcı temizlik malzemeleri kullanmayınız.

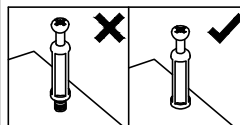
PL	Mocowanie do ściany jest jednocześnie zabezpieczeniem przed przewróceniem – koniecznie zamontować!
CZ	Do některých druhů stěn koniečně použít speciální kotvy. Montáž na stěnu slouží jako ochrana proti převrnutí – bezpodmínečně umístěte!
DE	Bei einigen Wandtypen muss eine Spezialdübel verwendet werden! Wandbefestigung dient als Kippschutz – unbedingt anbringen!
GB	The wall fastening serves to prevent tipping – be absolutely sure to mount it! For certain wall types, a special wall plug may be necessary!
FR	La fixation murale sert de protection contre le basculement – à installer impérativement!
NL	Bevestiging aan de muur dient als kantelbescherming – zeker en vast bevestigen!
IT	Bij enkele muurtypen is een speciale plug misschien vereist! Il fissaggio alla parete serve da protezione anti-ribaltamento-attaccarla assolutamente!
HU	Per alcune strutture di parete può essere necessario un tassello speciale! Egyes fal típusoknál speciális tiplét kell használni!
RU	Обязательно установите крепление на стене во избежание опрокидывания! Для некоторых типов стен может потребоваться специальный дюбель!
RO	Sistemul de fixare la perete serve ca protecție la răsturnare – de montat obligatoriu!
SK	Pre určité typy de peretí este potrebné použiť špeciálnu kotvu! Upevnenie na stenu slúži ako ochrana proti prevráteniu – bezpodmienečne použite!
TR	Bazı duvar tiplerinde bunun için özel bir dübel gereklidir! Bazı duvar tiplerinde bunun için özel bir dübel gereklidir!



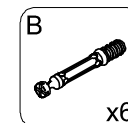
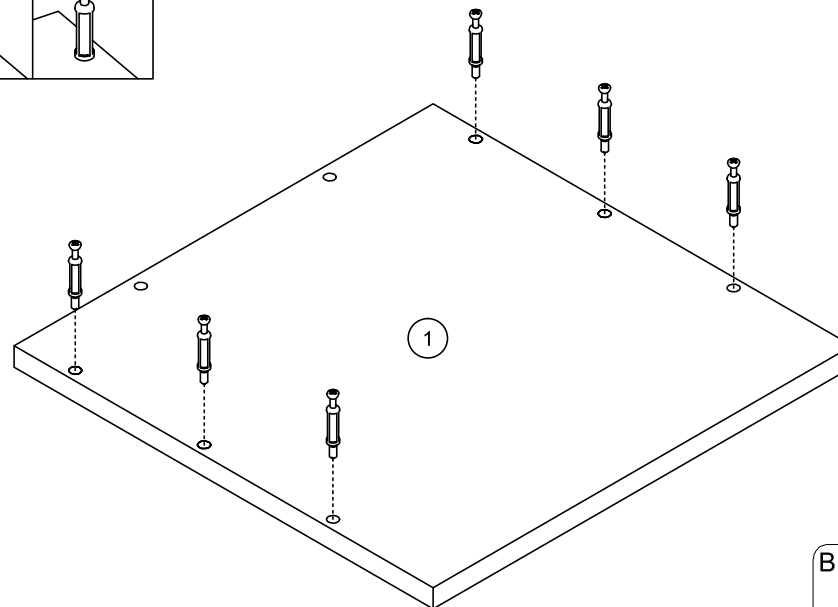
1



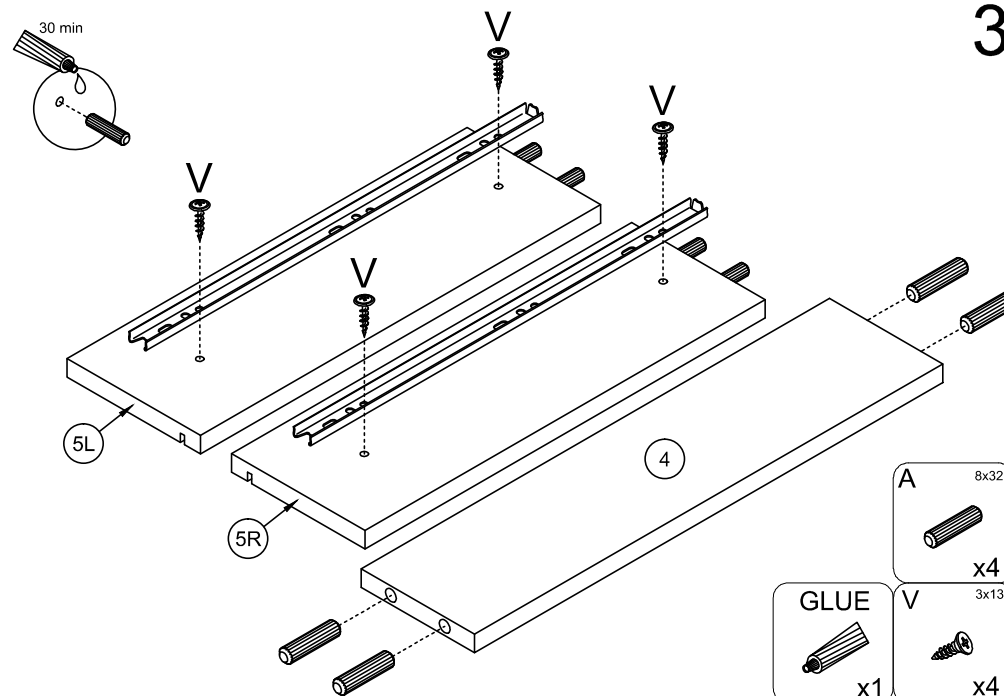
- | | | | |
|-----|--------|------|------|
| ND | 3.5x16 | A | 8x32 |
| | x4 | | x6 |
| PPW | | GLUE | |
| | x2 | | x1 |



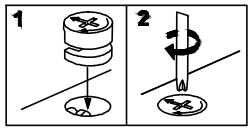
2



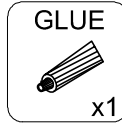
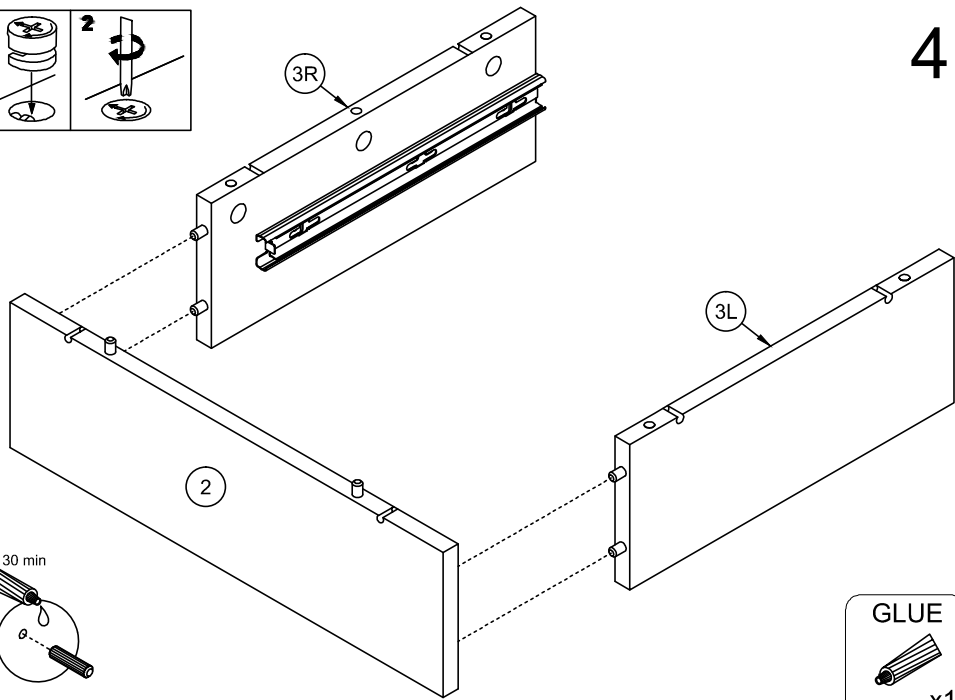
3



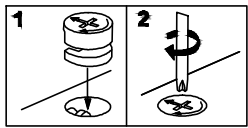
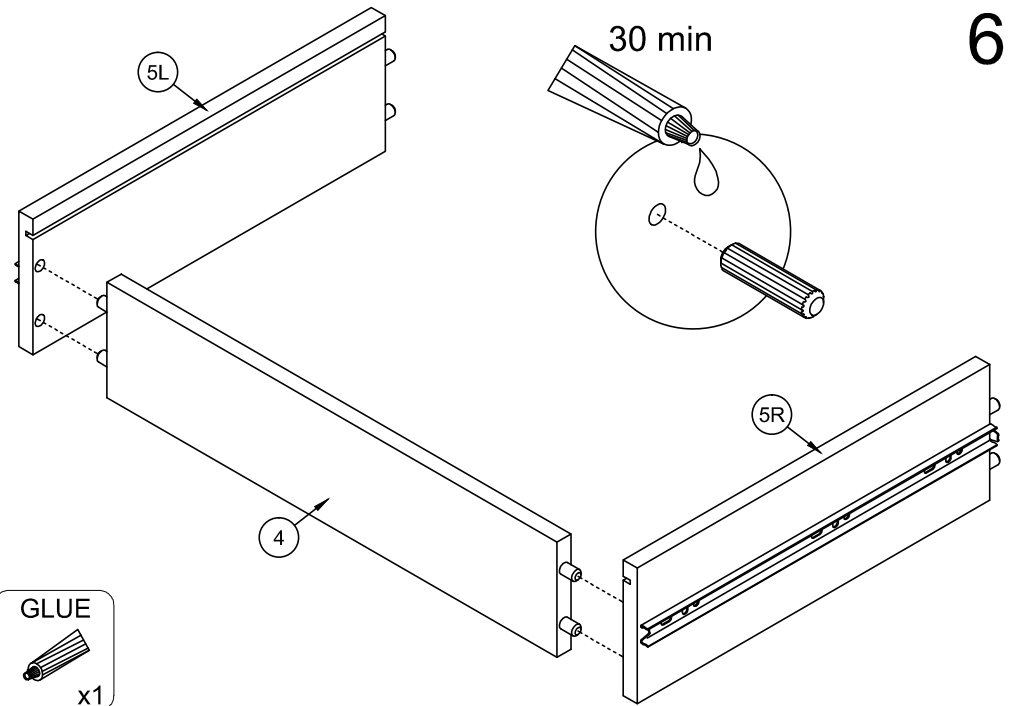
- | | |
|------|------|
| A | 8x32 |
| | x4 |
| GLUE | V |
| | 3x13 |
| | x4 |



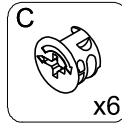
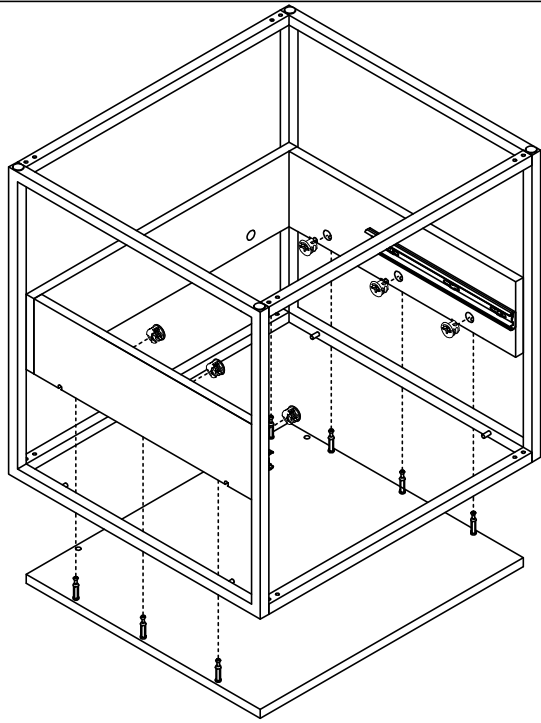
4



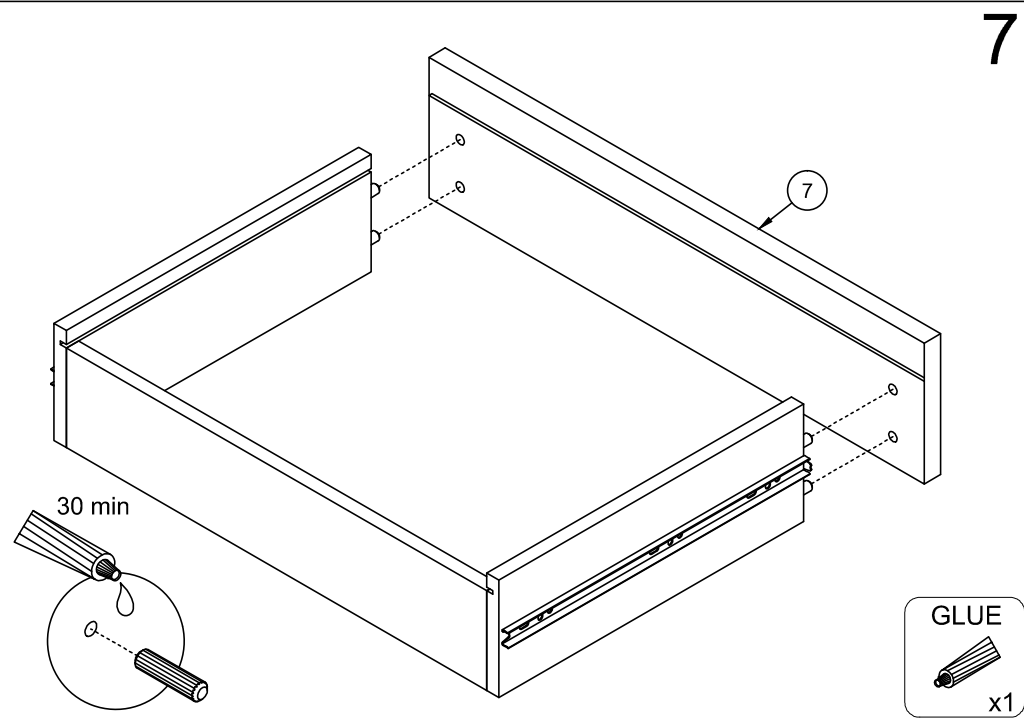
6



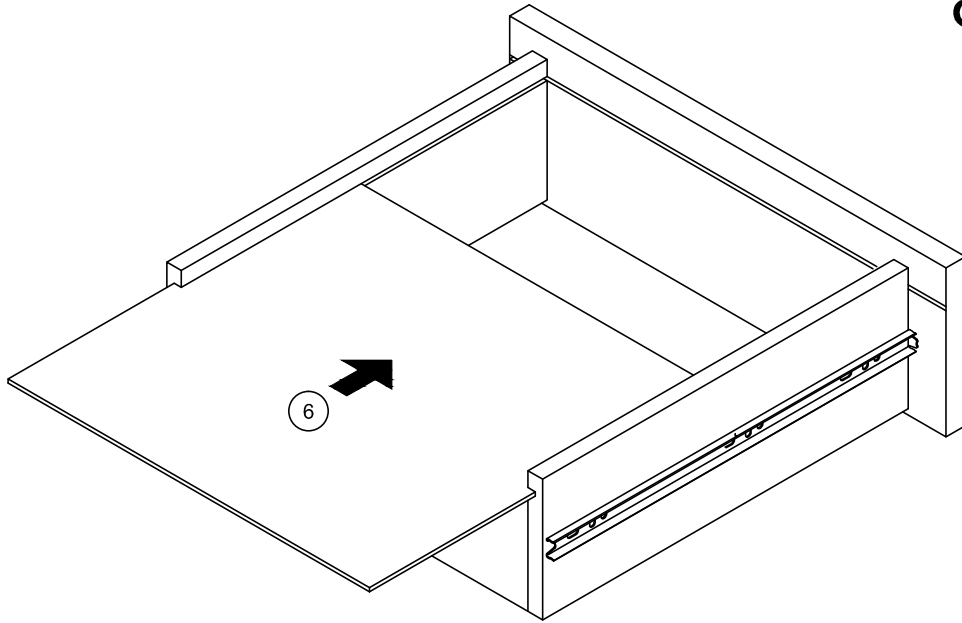
5



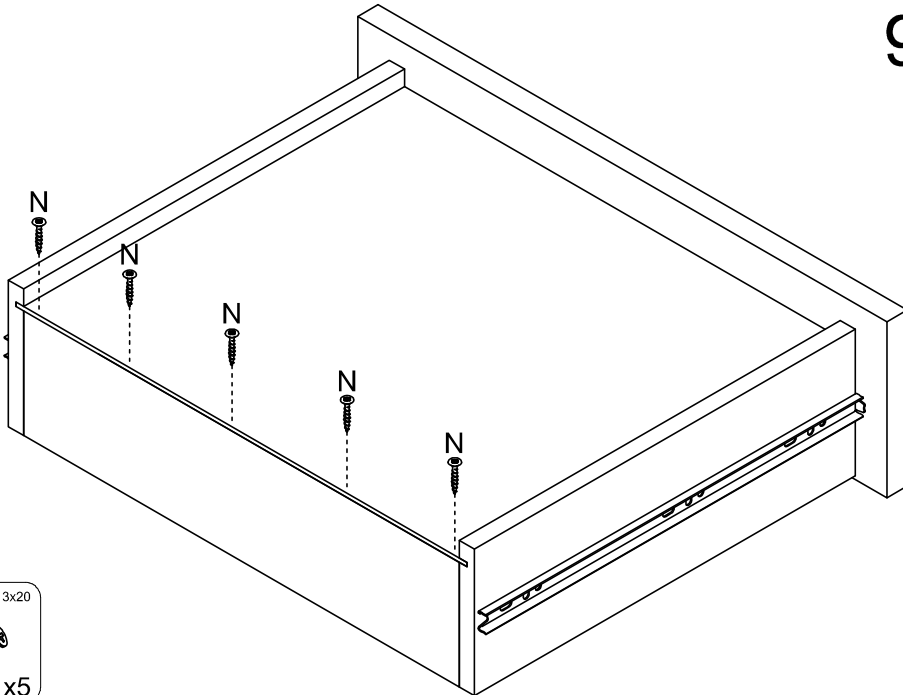
7



8



9



10

