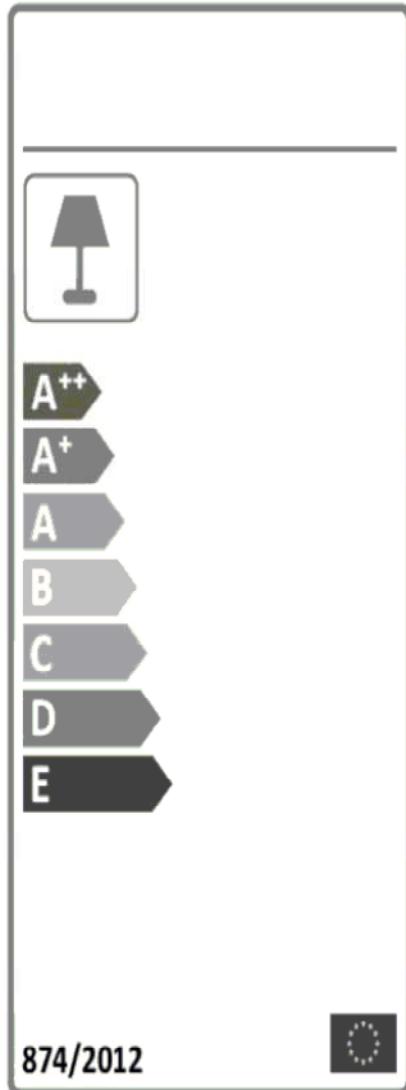
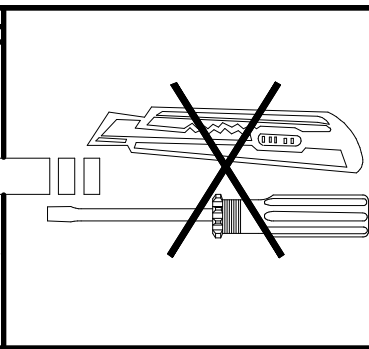
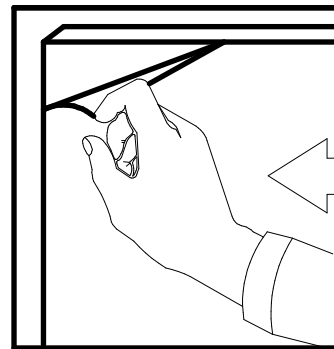
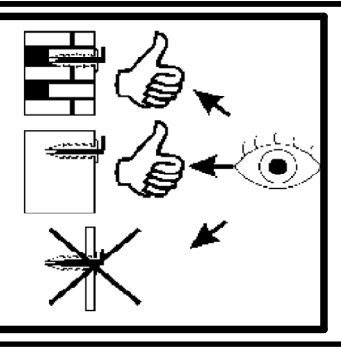
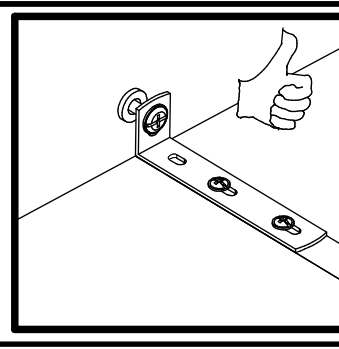
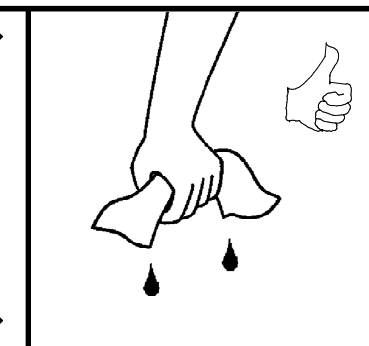
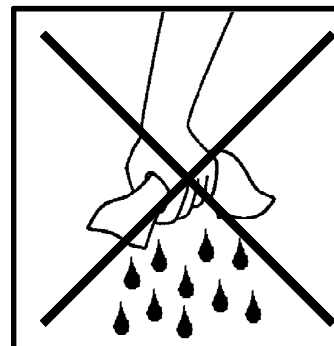
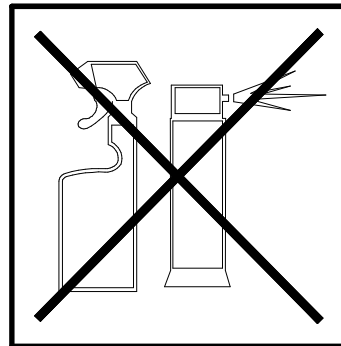
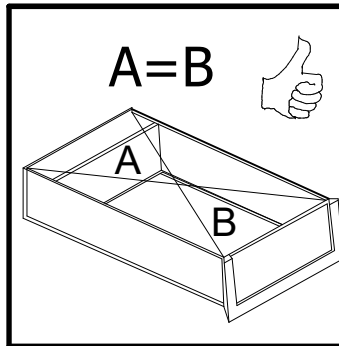
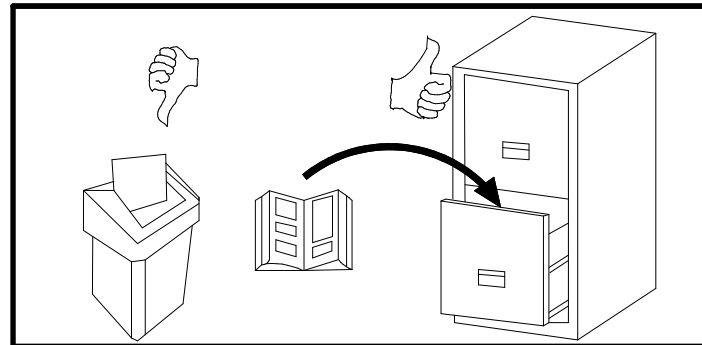
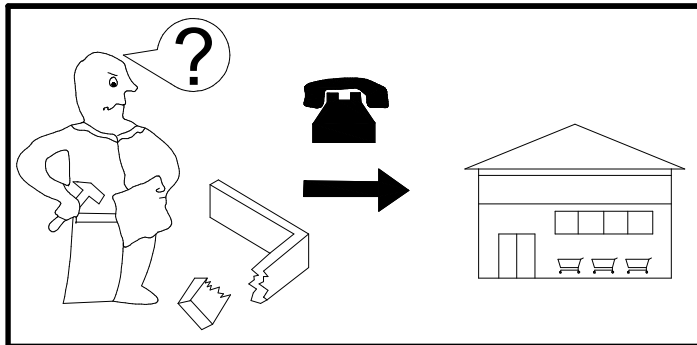
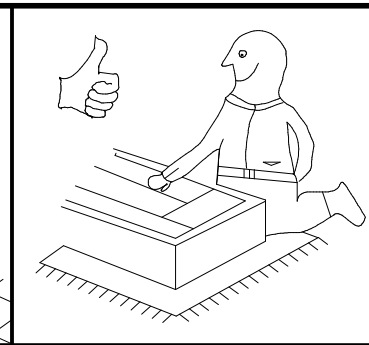
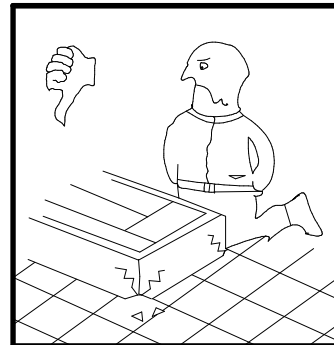
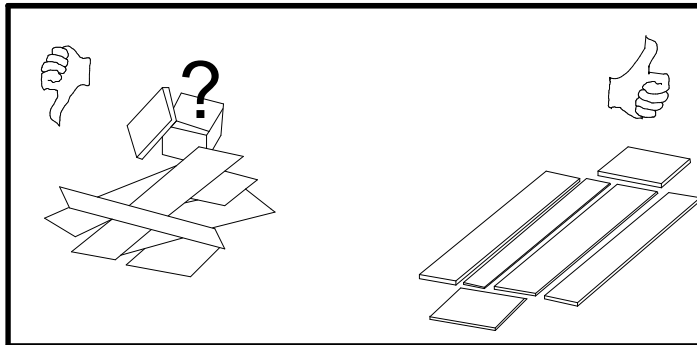
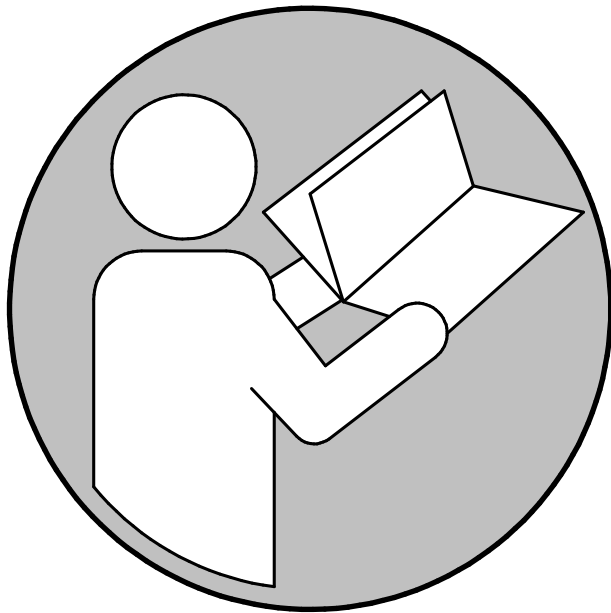


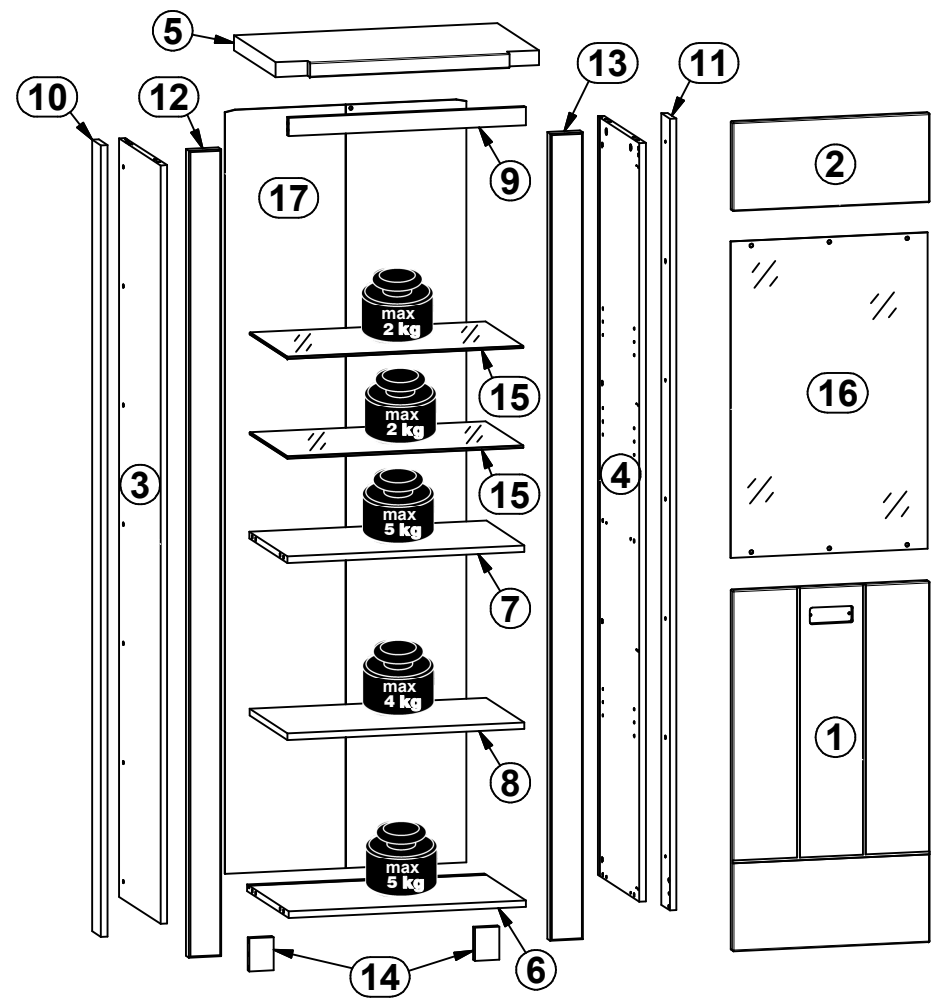
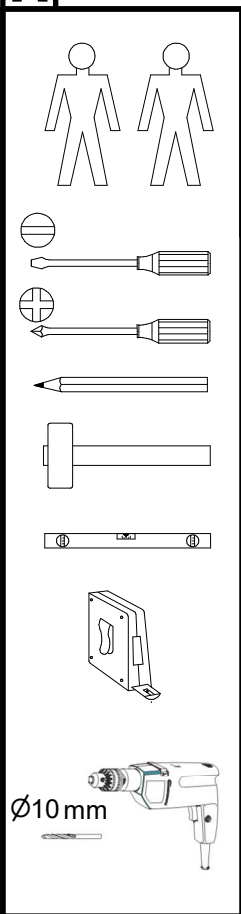
<http://www.bega-gruppe.de>



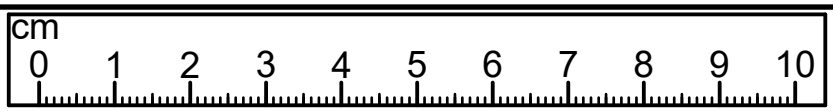
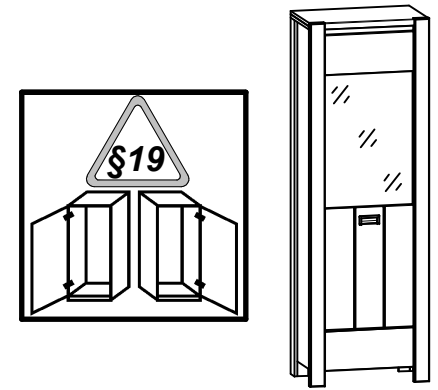
BG	Bulgarisch	български
CS	Tschechisch	čeština
DA	Dänisch	Dansk
DE	Deutsch	Deutsch
ET	Estnisch	Eesti
EL	Griechisch	ελληνικά
EN	Englisch	English
ES	Spanisch	español
FR	Französisch	Français
FI	Finnisch	suomalainen
HR	Kroatisch	hrvatski
HU	Ungarisch	magyar
IT	Italienisch	Italiano
LV	Lettisch	Latvijas
LT	Litauisch	Lietuvos
NL	Niederländisch	Nederlands
PL	Polnisch	Polski
PT	Portugiesisch	português
RO	Rumänisch	român
SK	Slowakisch	slovenský
SL	Slowenisch	slovenščina
SV	Schwedisch	Svenska



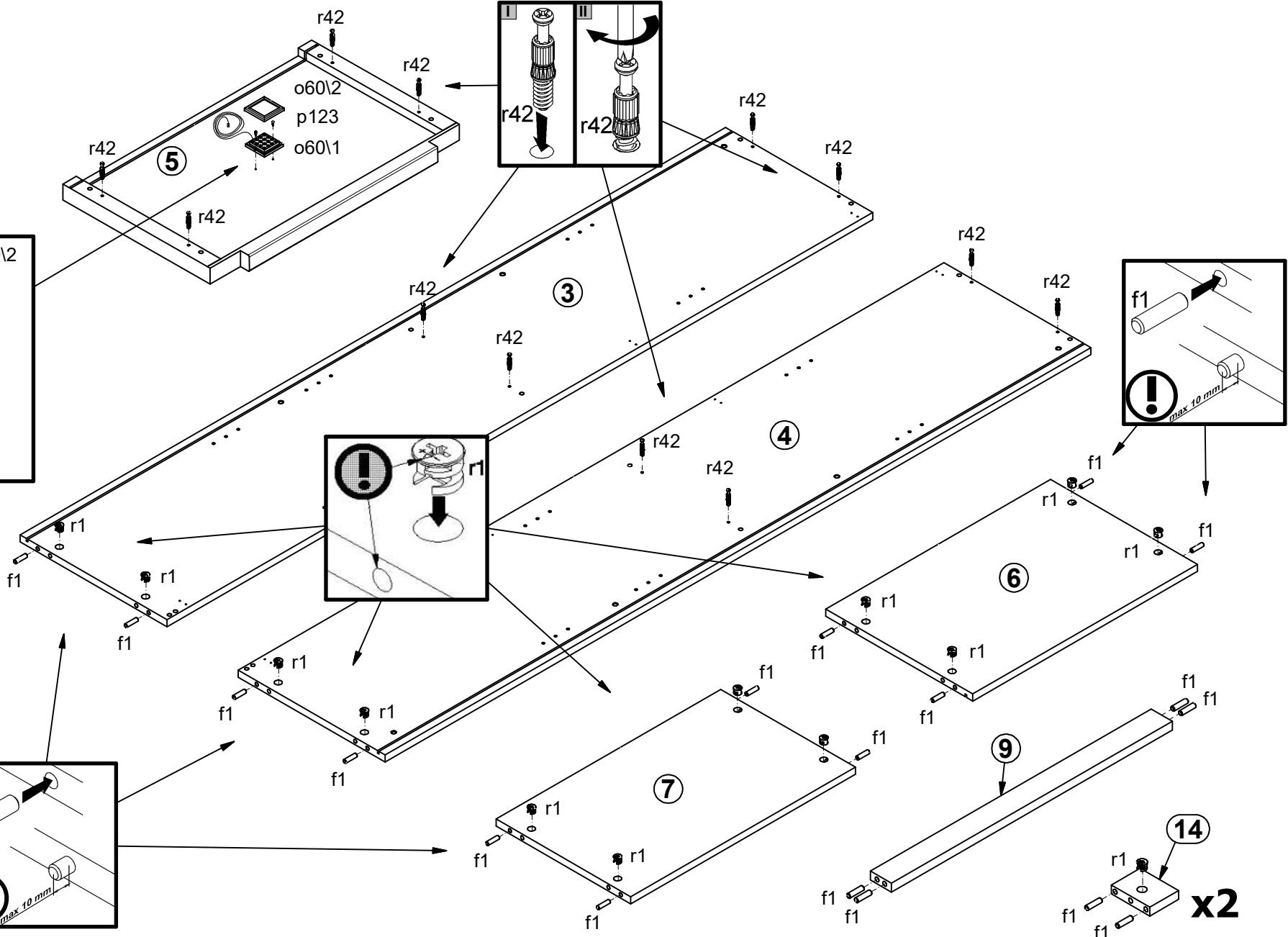










A	B	C (mm)		D
1	S378-0001	872	486	2/3
2	S378-0002	215	486	2/3
3	S378-1001	1834	382	1/3
4	S378-1002	1834	382	1/3
5	S378-2001	649	405	2/3
6	S378-3001	584	382	1/3
7	S378-3002	584	350	1/3
8	S378-3003	583	350	1/3
9	S378-4001	584	44	2/3
10	S378-5001	1914	80	3/3
11	S378-5002	1914	80	3/3
12	S378-5003	1951	80	3/3
13	S378-5004	1951	80	3/3
14	S378-5005	80	60	3/3
15	S378-5051	582	345	2/3
16	S378-5052	765	485	2/3
17	S378-9301	1846	595	1/3



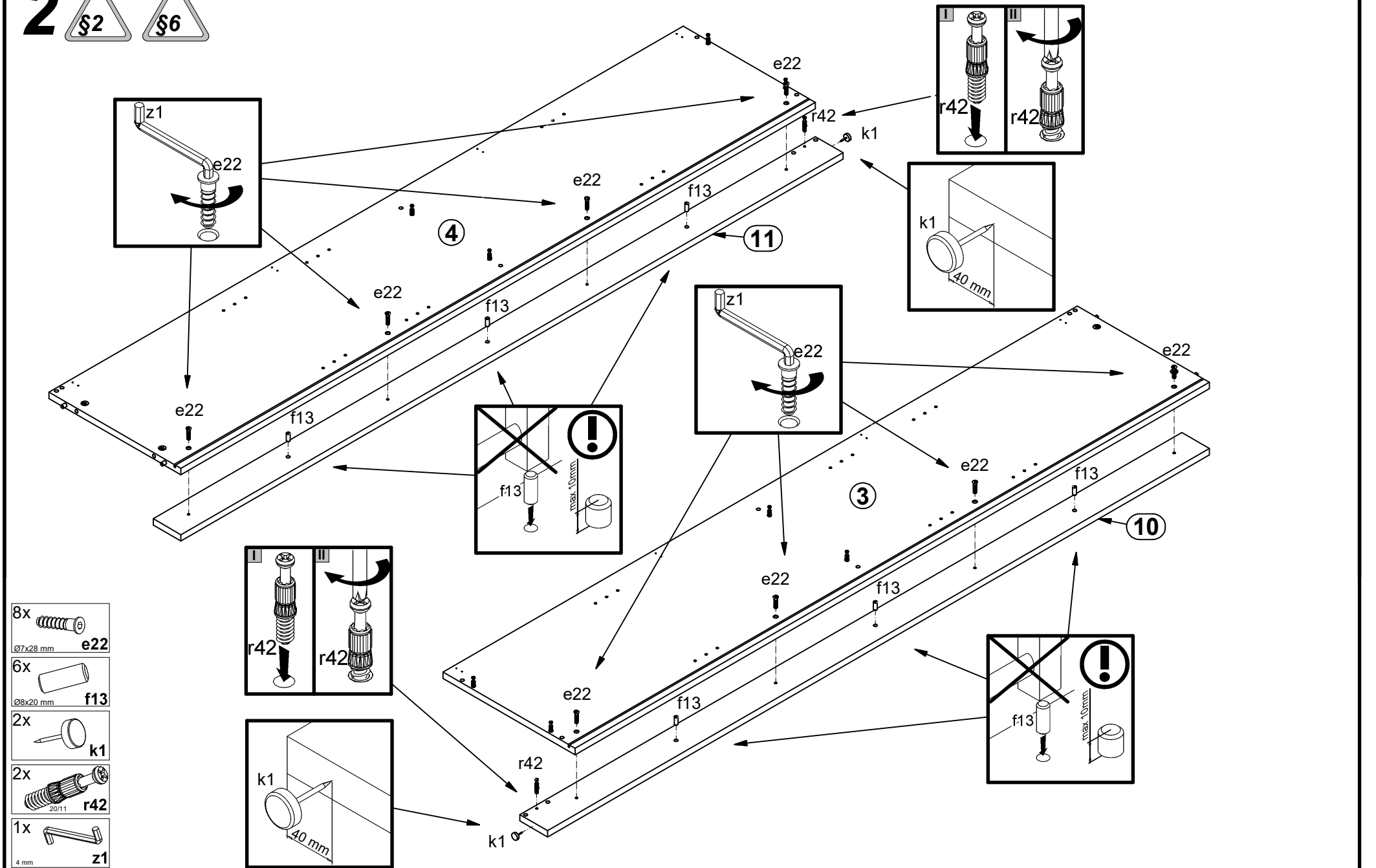
3x  a132	2x  a133	3x  b43	1x  c468 Ø6 mm	4x  d1 Ø5x17 mm	8x  d3 Ø5x17 mm	8x  d37	6x  e2 Ø6.3x13 mm	8x  e22 Ø7x28 mm	6x  e47 Ø5x16 mm	20x  f1 Ø8x30 mm	6x  f13 Ø8x20 mm	2x  f35 Ø10x50 mm
6x  k1	18x  l2	2x  n142 86x21x15/1.5	6x  o54 Ø5.3/Ø8.3x4.8 mm	1x  o601 2x1.8W	1x  o602	1x  o603	2x  p17 Ø5x60 mm	42x  p38 Ø3.5x16 mm	6x  p51 Ø3.5x15 mm	2x  p59 Ø4x12 mm	2x  p123 Ø2x8 mm	14x  r1 Ø15x12 mm #16
14x  r42 20/11	8x  s1	4x  s2 Ø16	3x  s71 Ø35x62x40x10	1x  z1 4 mm	1x  o8314 10x18 mm							


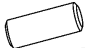





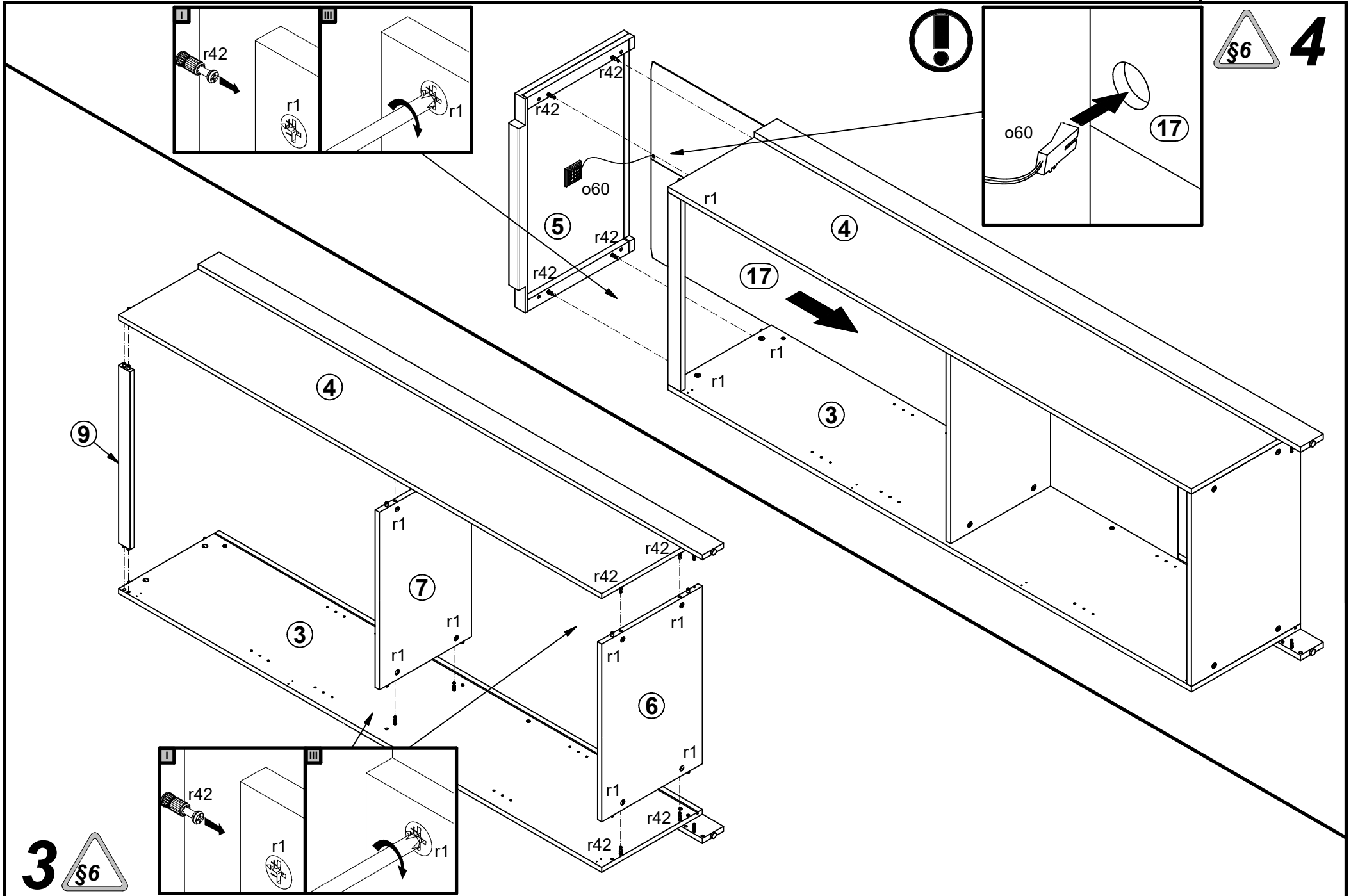
- 20x  f1 Ø8x30 mm
- 1x  p123 2x1.8W
- 1x  o60\1
- 2x  r42 Ø2x8 mm
- 12x  r42 Ø20x11
- 14x  r1 Ø15x12 mm #16

14 x2

2  




- 8x  e22  
Ø7x28 mm
- 6x  f13  
Ø8x20 mm
- 2x  k1
- 2x  r42  
20/11
- 1x  z1  
4 mm




**3** §6

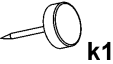
§6 **4**

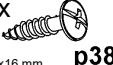
5  

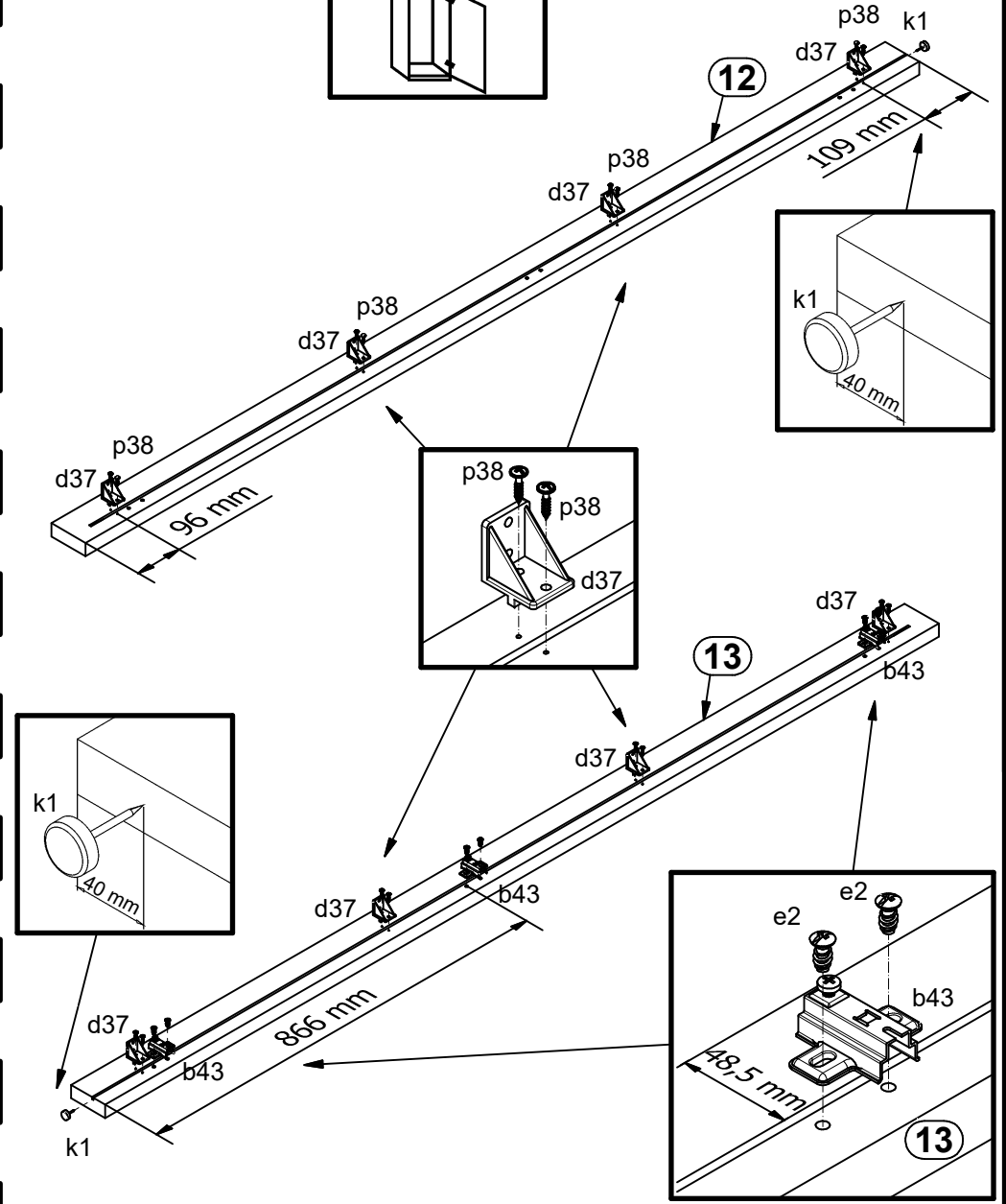
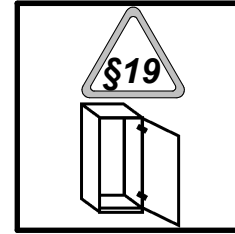
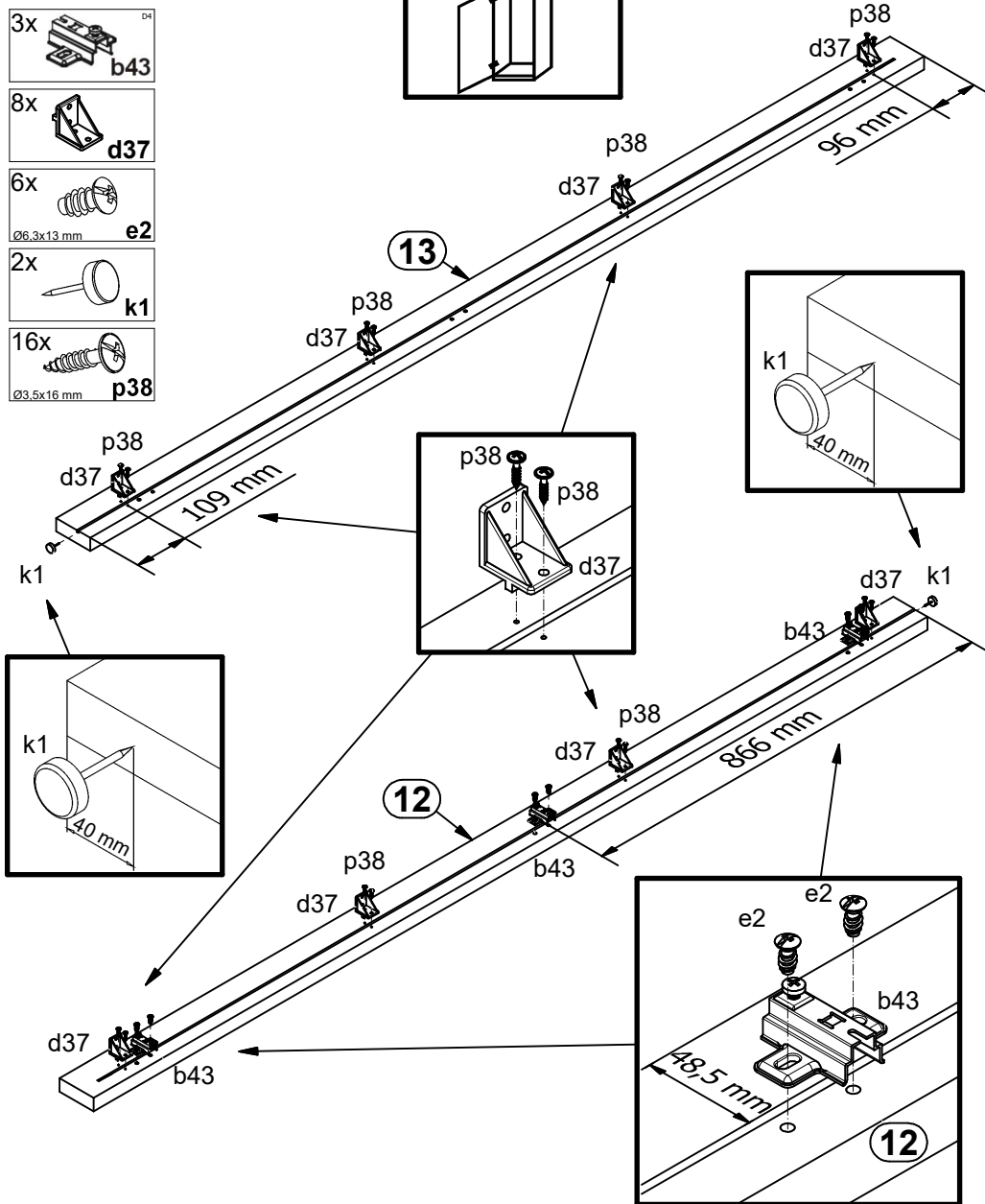
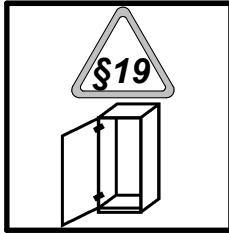
3x  b43

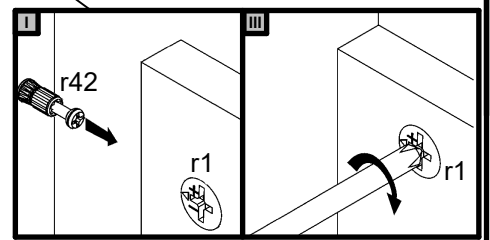
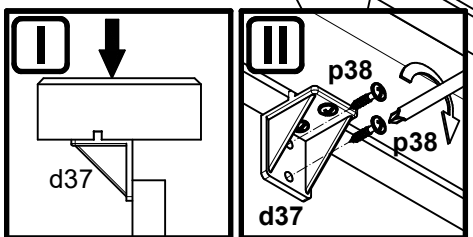
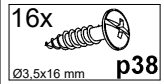
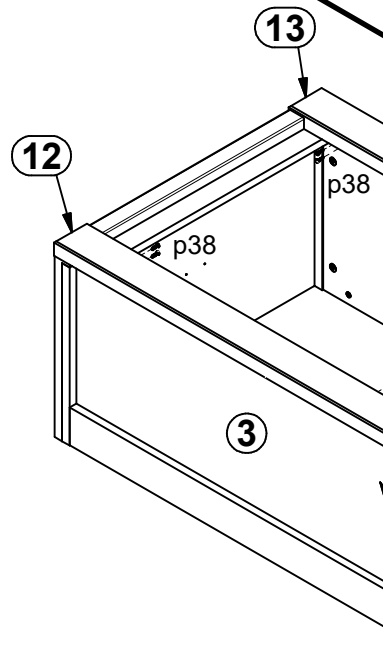
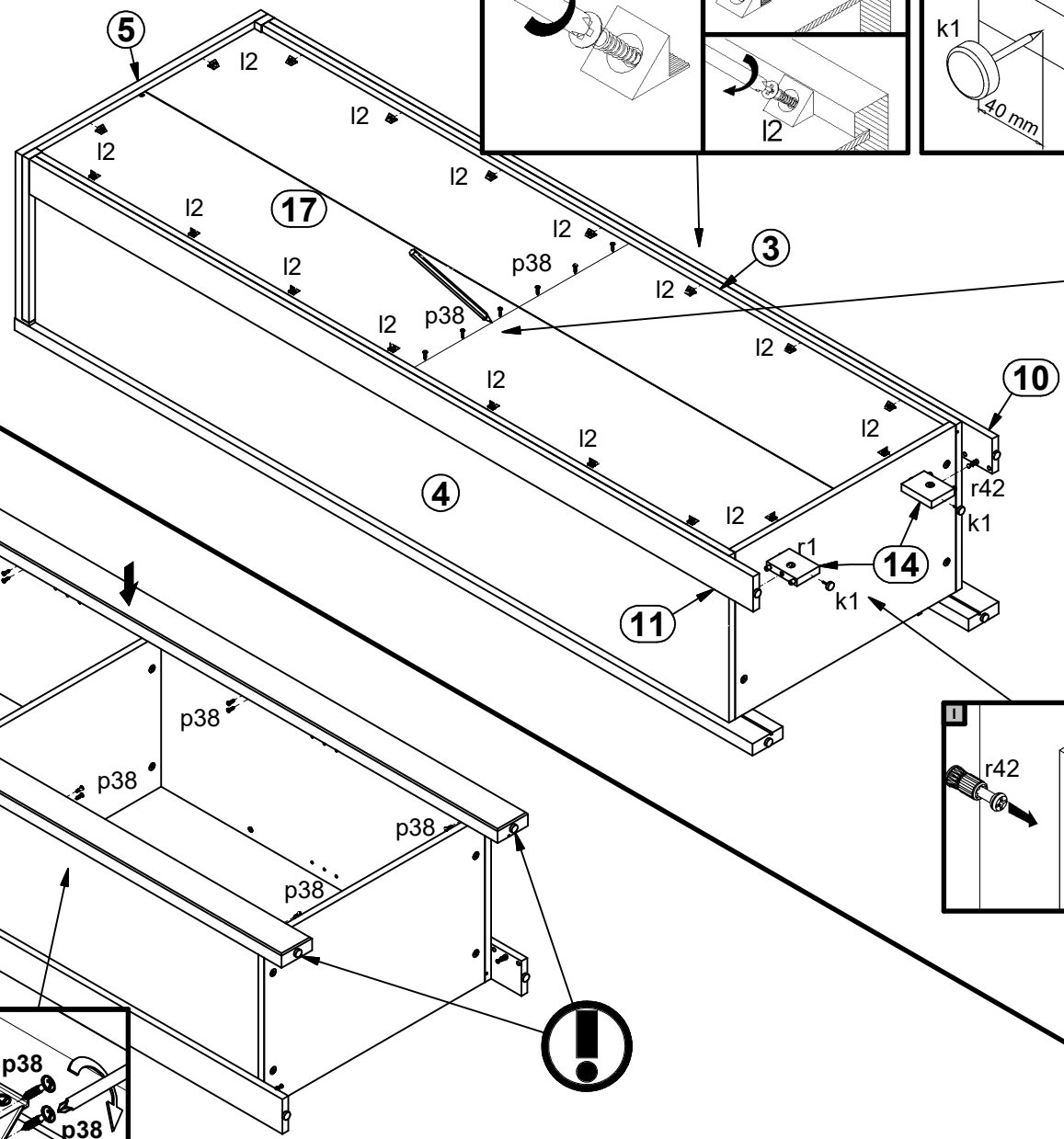
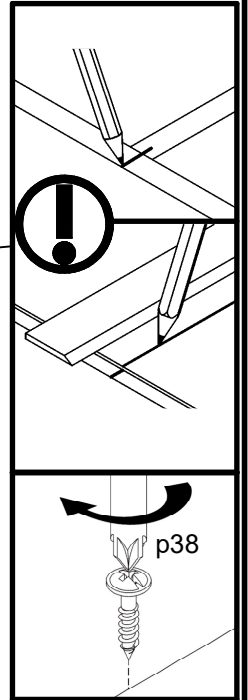
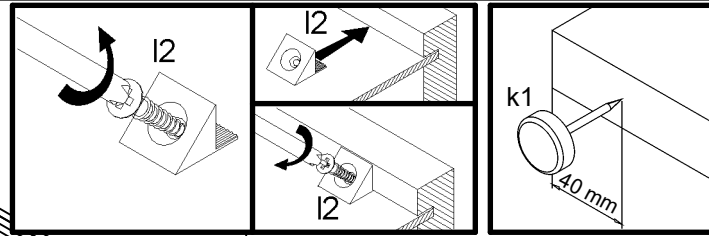
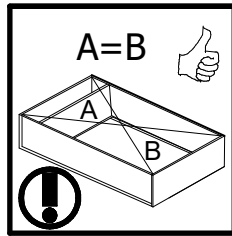
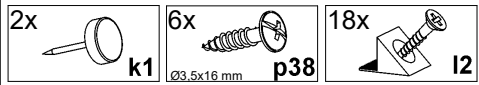
8x  d37

6x  e2  
Ø6,3x13 mm

2x  k1

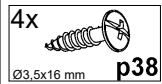
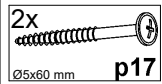
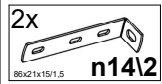
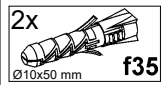
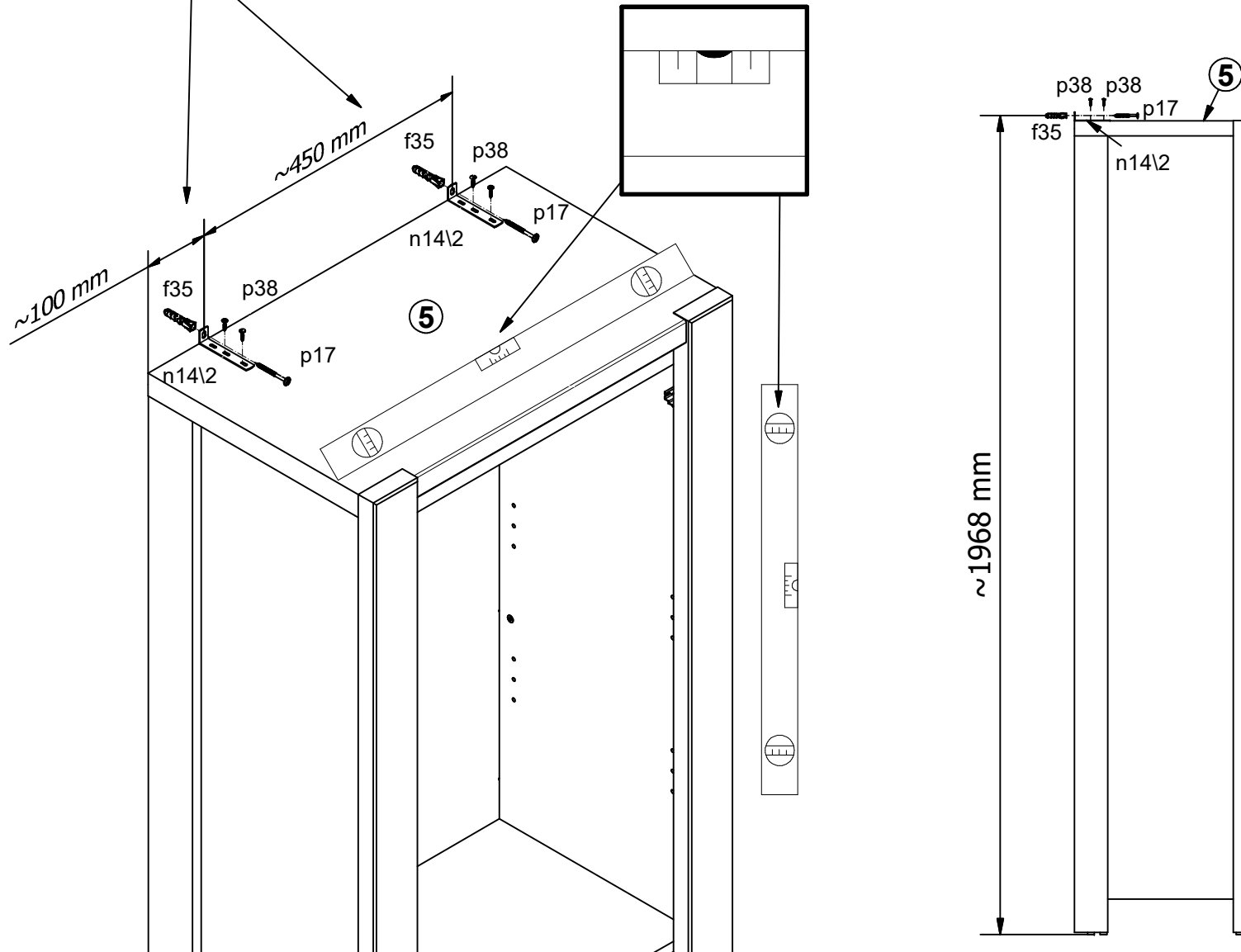
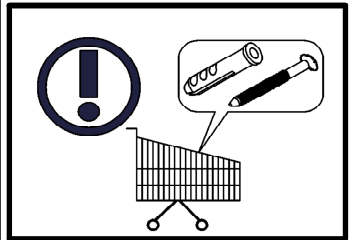
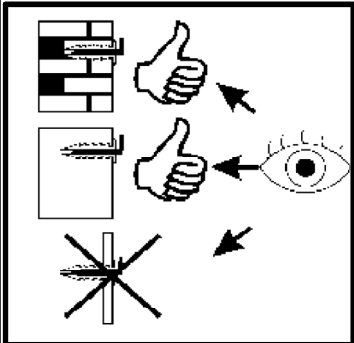
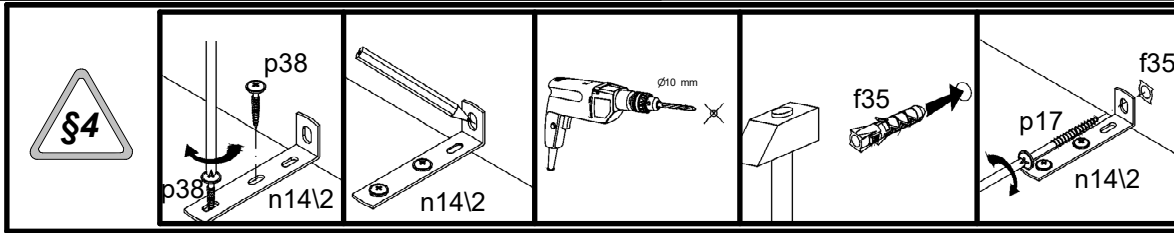
16x  p38  
Ø3,5x16 mm



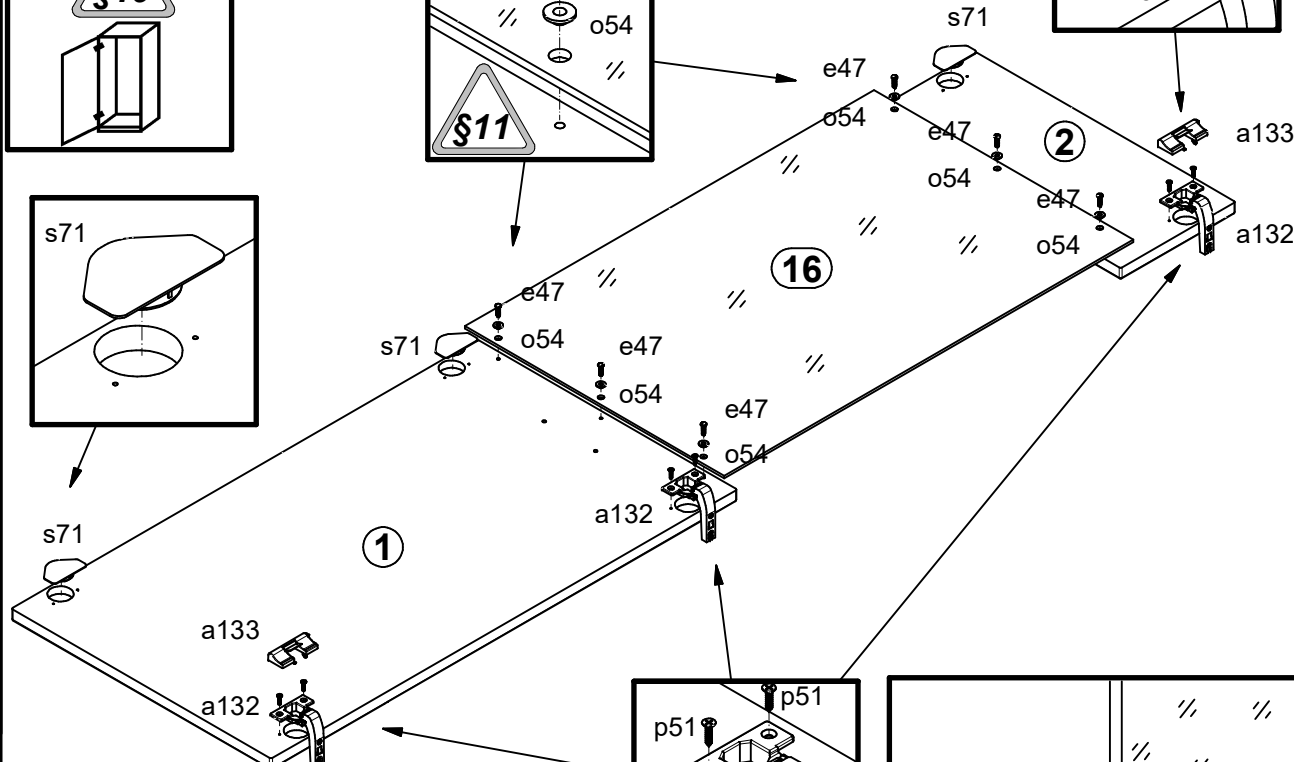
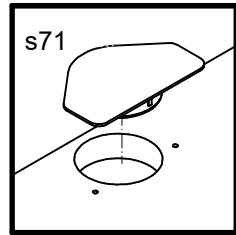
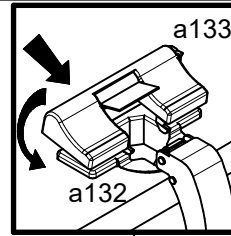
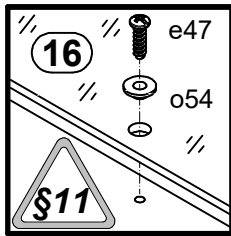
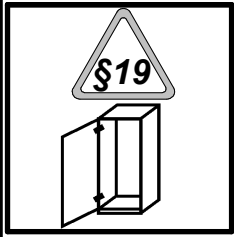




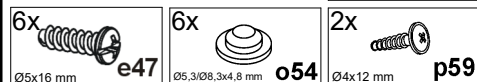
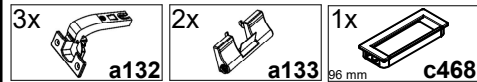
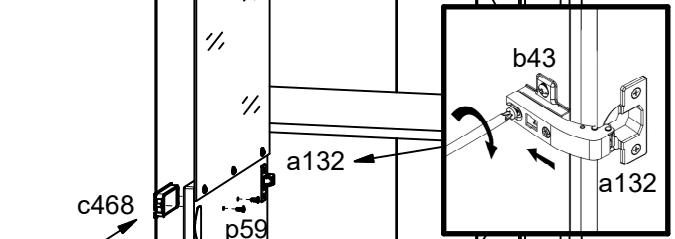
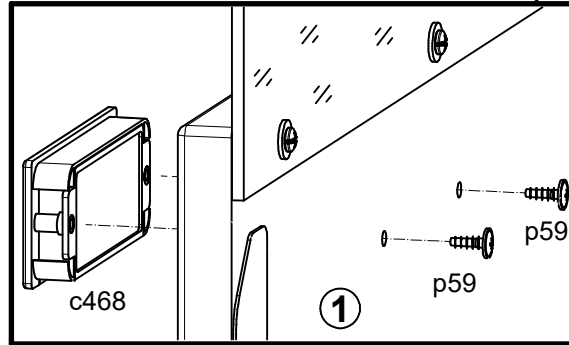
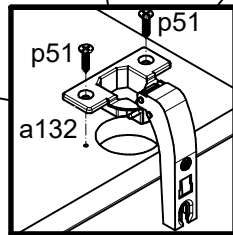
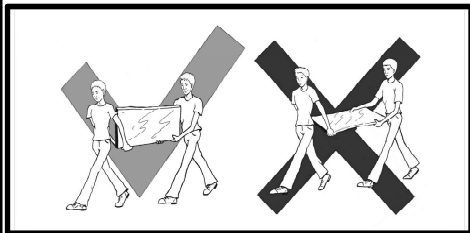
8



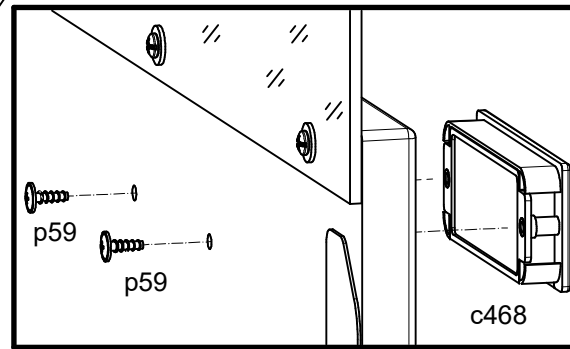
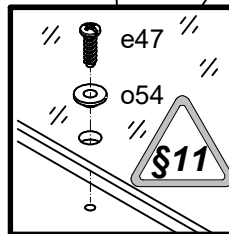
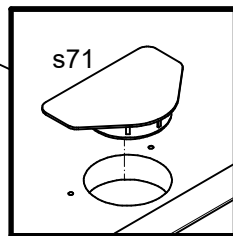
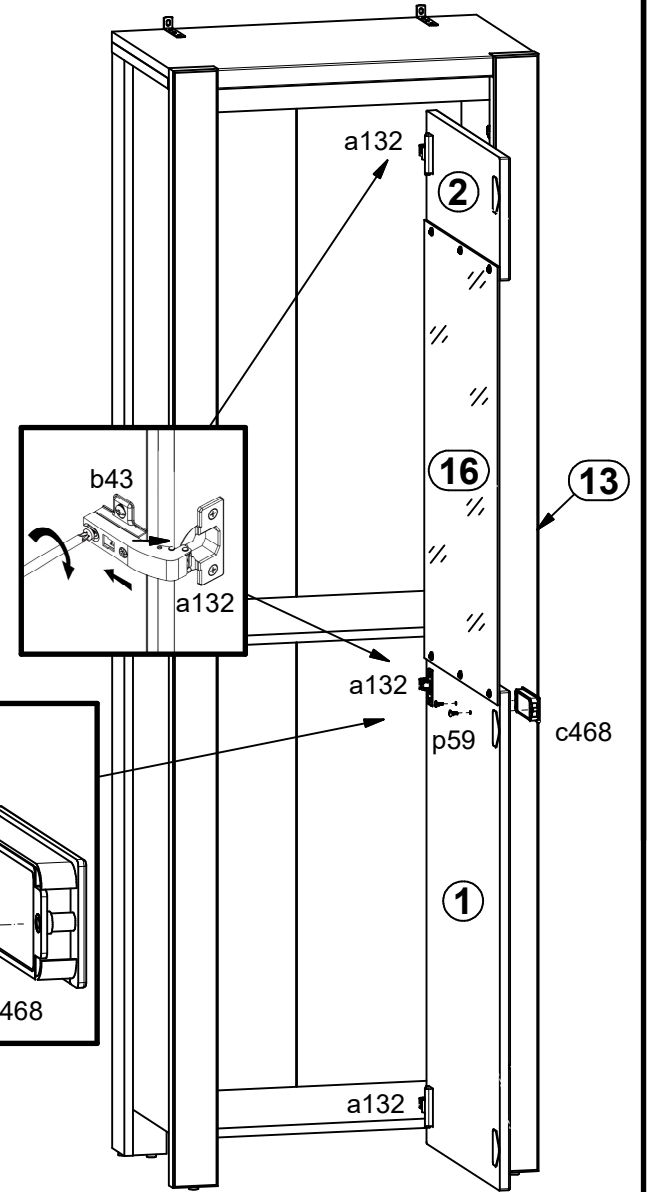
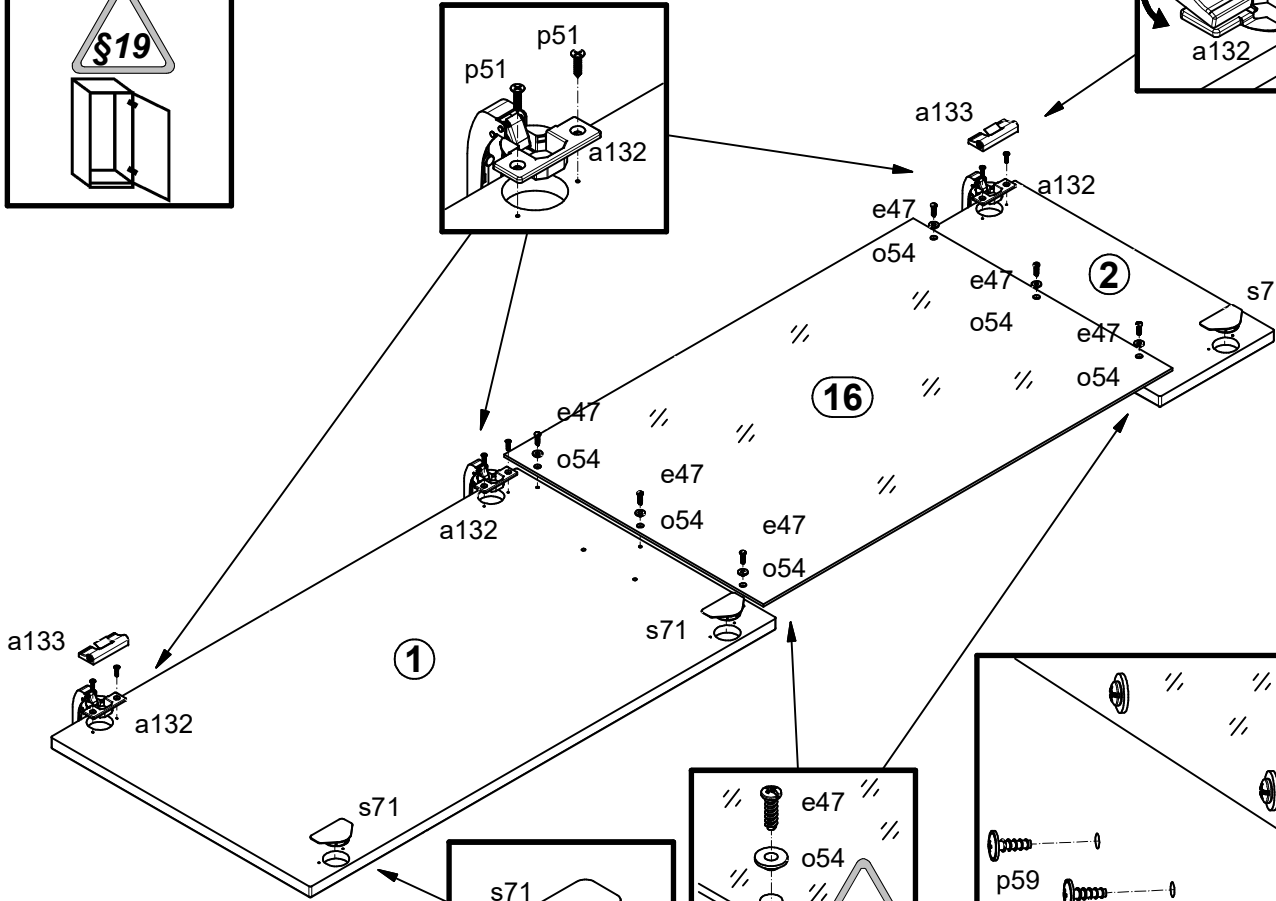
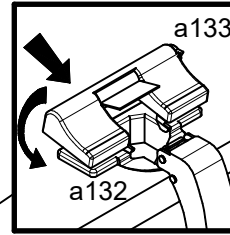
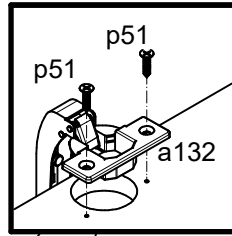
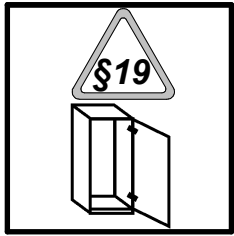
9 §2 §6 §11



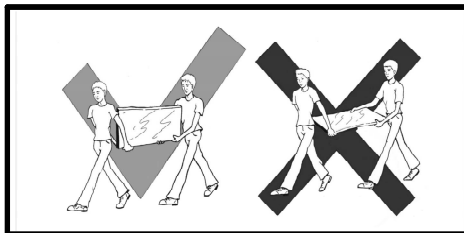
12



10 §2 §6 §11



- 3x a132
- 2x a133
- 1x c468 (Ø6 mm)
- 6x e47 (Ø5x16 mm)
- 6x o54 (Ø5.3/Ø8.3x4.8 mm)
- 2x p59 (Ø4x12 mm)
- 3x s71 (Ø35x62x40x10)



# 11

