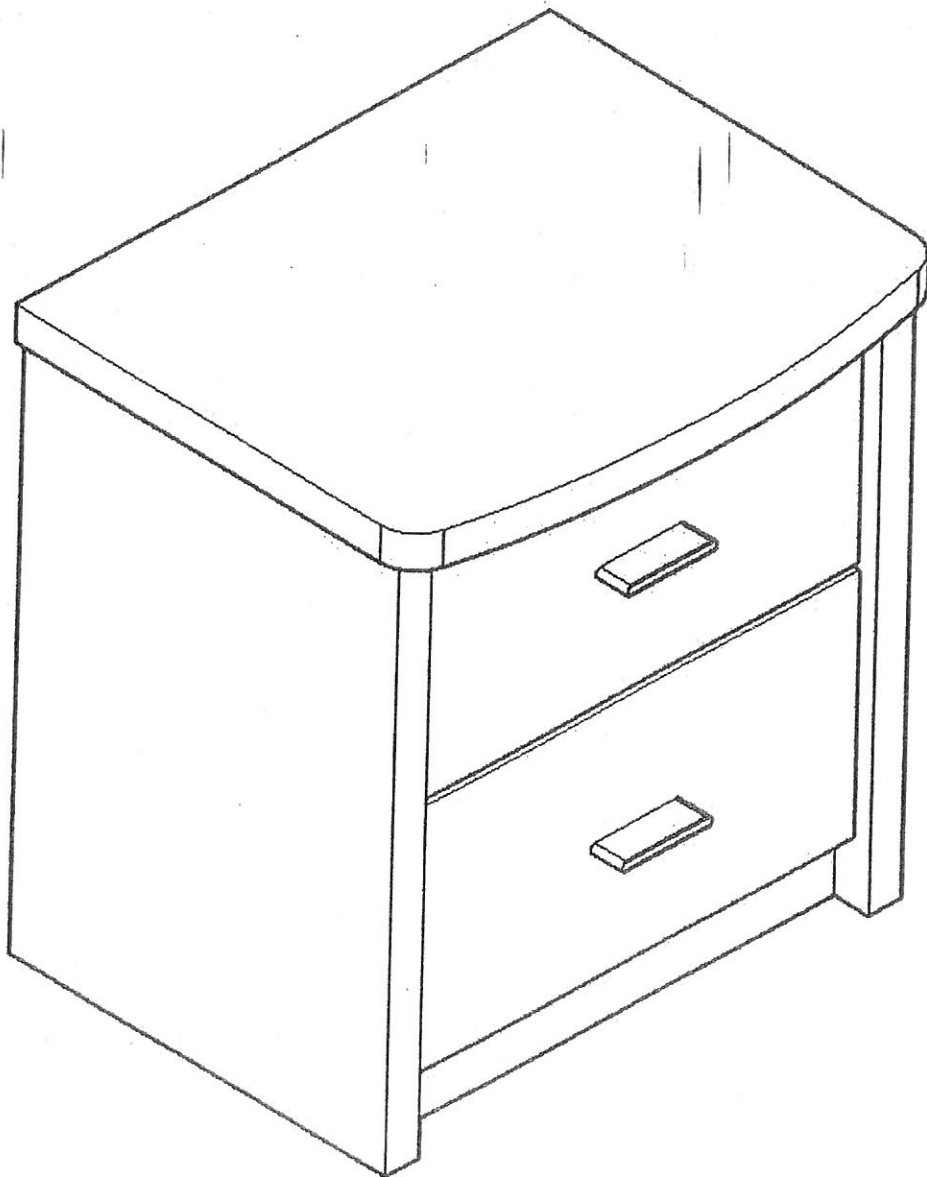


MASANO

FASCINUJÍCÍ NÁBYTEK

DAVID





1
 ∅12
 16 ks



2
 12/24
 16 ks



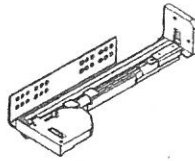
3
 8x40
 20 ks



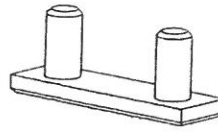
4
 3,5x30
 12 ks



5
 4x30
 8ks



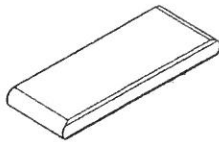
6
 2 páry



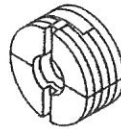
7
 4 ks



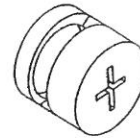
8
 M4x40
 4 ks



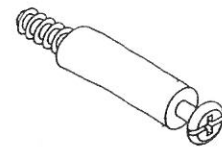
9
 2ks



10
 4ks



11
 ∅15
 10 ks



12
 15/34
 10 ks

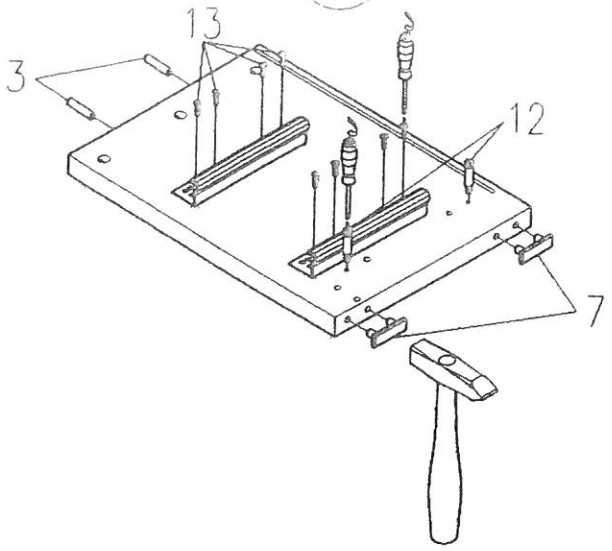


13
 6,3x13
 16ks

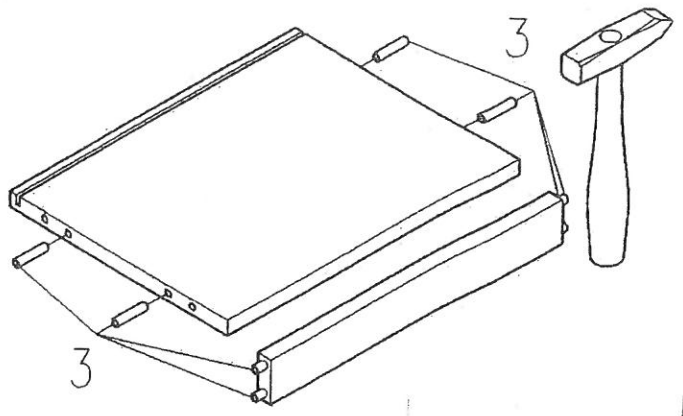


14
 3,5x16
 16ks

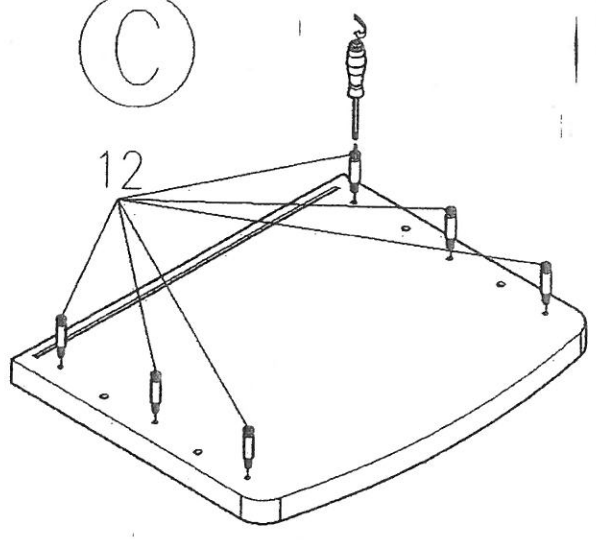
(A)



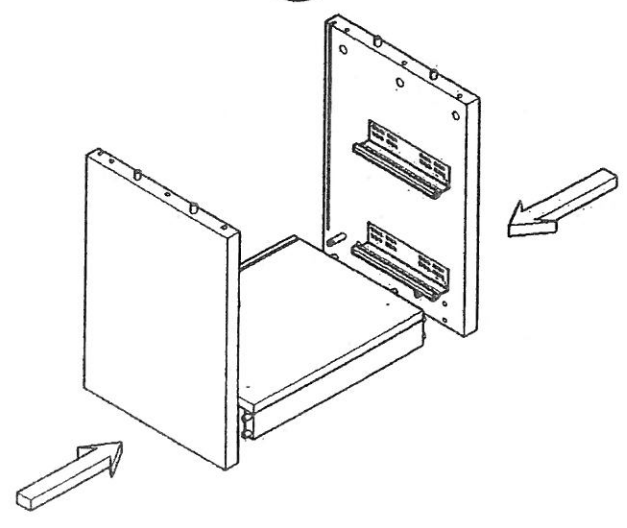
(B)



(C)



(D)



3

